

MFH Moos B1

8484 Weisslingen

Submission

244 Lüftungsanlagen

Bauherr :	Plusimmo AG Schönmaigässchen 1 8200 Schaffhausen	Telefon :	
		Telefax :	
Generalplaner	GENU Partner AG Schönmaigässchen 1 8200 Schaffhausen	Telefon :	+41 (52) 633 60 70
		Telefax :	
		E-Mail :	
Planer :	hürlimann engineering ag Heizung / Lüftung / Klima / Kälte Industrie & Gewerbepark Wändhüslen 8608 Bubikon	Telefon :	+41 (55) 253 26 30
		Telefax :	+41 (55) 253 26 31
		E-Mail :	dominik@hlks.ch
		Internet :	www.hlks.ch
		Sachbearbeiter :	D. Hürlimann
Unternehmer :	Telefon :
	Telefax :
	E-Mail :
	Sachbearbeiter:

Eingabeadresse : hürlimann engineering ag

Eingabetermin : 12.02.16

Offertsumme :	<u>Eingabe</u> exkl. MWSt.	<u>Revidiert</u> exkl. MWSt.
<input type="checkbox"/> Pauschalpreis	Brutto	Fr. Brutto
<input type="checkbox"/> Globalpreis	Rabatt%	Fr. Rabatt%
<input type="checkbox"/> Ausmass	Zwischentotal	Fr. Zwischentotal
<input type="checkbox"/> Festpreis	Skonto%	Fr. Skonto%
	Zwischentotal	Fr. Zwischentotal
bis:	MWSt + 8.0%	Fr. MWSt + 8.0%
	Total Netto	Fr. Total Netto

Die Offerteingabe erfolgt mittels Preiszusammenstellung, Fabrikatliste, Kap. 5 Angaben des Unternehmers und Deckblatt. Der Unternehmer bestätigt, an der Submission keine Aenderungen vorgenommen zu haben. Der Unternehmer verpflichtet sich vor Vertragsabschluss die komplette Submission ausgefüllt abzugeben.

Ort / Datum :

Stempel / Unterschrift :

.....

.....

exkl. MWSt.

BKP	Bezeichnung	Gebäude	Montage 2 Mann	Apparate	Rohrleitungen Kanäle	Armaturen Instrumente	Regulierung Feldapp.	Schaltschrank	Transport Montage	Isolierungen	TOTAL
244.1	UN Garage										
244.2	Lüftung Keller										
244.3	Küchenabluft										
244.4	WC Abluft										
244.5	Lift Entlüftung										
	Total Baufeld B1										

Total auf Titelseite übertragen

¹⁾ zum Total nicht addieren

Ort:

Datum:

Stempel / Unterschrift:

..... ;

.....

Inhaltsverzeichnis

Inhalt:	<u>Seite:</u>
1. Baubeschrieb	4
2. Allgemeine Bedingungen des Bauherrn	5
3. Allgemeine Bedingungen des Planers	6
4. Lieferumfang / Aufgabenteilung Planer / Unternehmer	13
5. Angaben des Unternehmers	14
6. Bauseitige Leistungen	19
7. Technische Grundlagen	20
8. Anlagebeschrieb	25
9. Prinzipschema	34
10. Termine	38
11. Materialvorschriften	39
12. Materialspezifikation	40
13. Preiszusammenstellung	2

1. Baubeschrieb

Inhalt:

2. Allgemeine Bedingungen des Bauherrn

Inhalt:

2.1 Allgemeine Bedingungen des Bauherrn

3. Allgemeine Bedingungen des Planers

3.1 Grundlagen

Für vorliegendes Projekt gilt in nachstehender Reihenfolge:

- 3.1.1 Die zwingenden Gesetze und Vorschriften der eidgenössischen und kantonalen Behörden sowie der zuständigen Werke und Instanzen mit allen Ergänzungen und Änderungen.
- 3.1.2 Die allgem. Bedingungen für Werkverträge der Bauherrn.
- 3.1.3 Die vorliegenden Bedingungen des Haustechnik-Planers für Angebot und Ausführung.
- 3.1.4 Das Angebot, bzw. der Werkvertrag mit den nachstehenden Anlagebeschreibungen und Leistungsverzeichnissen sowie die Projekt- und späteren Ausführungspläne des Haustechnik-Planers.
- 3.1.5 Die einschlägigen Normen des SIA.
- 3.1.6 Die Normen, Richtlinien, Empfehlungen, Regeln und Leitsätze weiterer Fachorganisationen (SWKI VSHL SBHI SSIV SVGW).
- ~~3.1.7 Bedingungen des Unternehmers oder Lieferanten sofern sie im Werkvertrag ausdrücklich als gültig erklärt werden.~~
- 3.1.8 Die dispositiven Artikel des schweizerischen Obligationenrecht (OR).

Die vorstehende Reihenfolge ist insbesondere dann verbindlich, wenn sich verschiedene Grundlagen widersprechen sollten; in diesem Falle gehen die früher aufgeführten den späteren vor.

3.2 Submission

- 3.2.1 **Umfang**
Das Ausmass in der Submission entspricht dem Projekt.
- 3.2.2 **Projektpläne**
Die Projektpläne liegen beim Haustechnik-Planer nach telefonischer Voranmeldung zur Einsicht auf.
- 3.2.3 **Mengenänderungen**
Änderungen der Menge der einzelnen Pos. haben keine Änderung der Positions-Preise oder der Einheitspreise zur Folge.
- 3.2.4 **Losaufteilung**
Es ist dem Bauherrn vorbehalten, den Auftrag in verschiedene Lose aufzuteilen. Eine Vergabe in Lose an verschiedene Unter-nehmer hat keine Änderung der Positions- oder Einheitspreise zur Folge.
- 3.2.4 **Etappierung**
Es ist dem Bauherrn vorbehalten, das Bauvorhaben nur teilweise zu realisieren und nur die entsprechenden Pos. zu vergeben. Dies hat keine Änderung der Positions- oder Einheitspreise zur Folge.
- 3.2.5 **Apparate und Materialwahl**
Die Bauherrschaft behält sich vor, Änderungen in der Wahl der Apparate und Materialien vorzunehmen.
- 3.2.6 **Textauslegung**
Bei Unklarheiten oder Zweifel über die Interpretation der Sub-mission ist der Unternehmer berechtigt und verpflichtet, den Text vor der Offerteingabe mit dem Projektverfasser zu bereinigen und zu definieren.
Erhebt der Unternehmer keine Einsprache, so gilt die Auffassung des Haustechnik-Planers.

3.3 Nachträge

3.3.1 **Werkvertragsänderungen**

Änderungen am Werkvertrag bedürfen der schriftlichen Form.

Bei Änderungen (Mehr- oder Minderpreise) gilt:

3.3.2 **Kalkulation Nachträge**

Nachtragsofferten sind auf gleicher Kalkulationsbasis wie die Submission zu erstellen, adressiert an den Bauherrn, zu senden an den Haustechnik - Planer.

3.3.3 **Bereitschaftserklärung**

Der Unternehmer erklärt sich bereit, auf Verlangen des Haustechnik-Planers demselben alle notwendigen Kalkulationsunterlagen vorzulegen.

3.3.4 **Konditionen Nachträge** gemäss Vergabeprotokoll

~~Es gelten die gleichen Konditionen wie im Hauptauftrag, wie:~~

~~Abgebot~~

~~Rabatt~~

~~Skonto~~

3.3.5 **Bestellung Nachträge**

Vor Arbeitsausführung der Nachträge müssen diese durch den Bauherrn oder dessen Vertreter bestellt werden. Führt der Unternehmer Nachträge ohne Auftrag aus, gehen diese zu Lasten des Unternehmers.

3.3.6 **Nachführen im Leistungsnachweis**

Die Nachträge müssen durch den Unternehmer im Leistungsnachweis nachgeführt werden.

3.4 Regiearbeiten

Für die Ausführung von Regiearbeiten gilt: gemäss Bedingungen LBM

3.4.1 ~~Anmelden Regie-Arbeiten~~

~~Regiearbeiten müssen dem Haustechnik-Planer mit nachstehenden Angaben angemeldet werden:~~

~~Grund für die Regiearbeit~~

~~Umfang~~

~~ca. Regiesumme (+/- 20%)~~

~~Verursacher~~

~~Ausführungstermin~~

3.4.2 ~~Konditionen Regie-Rechnungen~~

~~Es gelten die Ansätze und Konditionen gem. Pos. 5.4~~

3.4.3 ~~Bestellung Regiearbeiten~~

~~Vor Arbeitsbeginn der Regiearbeiten müssen diese durch den Bauherrn oder dessen Vertreter bestellt werden. Führt der Unternehmer Regiearbeiten ohne Auftrag aus, gehen diese zu Lasten des Unternehmers.~~

3.4.4 ~~Visum Regierapporte~~

~~Die Regierapporte müssen dem Haustechnik-Planer zweimal wöchentlich zur Kontrolle und Unterschrift vorgelegt werden.~~

3.4.5 ~~Verfall Regierapporte~~

~~Regierapporte die älter als 7 Tage sind, werden nicht mehr akzeptiert.~~

3.5 Zahlungsbedingungen gemäss Bedingungen LBM

3.5.1 ~~Allgemeines~~

~~Für die Vergütung der Leistungen des Unternehmers sollen nach Möglichkeit entweder Einheitspreise, Globalpreise oder Pauschalpreise vereinbart werden.~~

~~Sind Arbeitsaufwand oder Kosten grösser als beim Vertragsabschluss vorgesehen, so hat der Unternehmer kein Recht auf Erhöhung des vereinbarten Einheits-, Global- oder Pauschalpreises; andererseits kann er diesen Preis auch dann verlangen, wenn seine Leistung weniger Arbeit oder weniger Kosten erfordert als vorgesehen (OR Art. 373 Abs. 1 und 3).~~

~~Eine zusätzliche Vergütung steht dem Unternehmer jedoch bei besonderen Verhältnissen zu, soweit dies die SIA 118 Art. 58-61 vorsehen. Für Einheits-, Globalpreise gelten ausserdem die Bestimmungen über die Teuerungsabrechnung (SIA 118 Art. 39 Abs. 3, Art. 40 Abs. 3, Art. 64 ff.).~~

~~Je nach Definition auf dem Submissionsdeckblatt gilt:~~

3.5.2 ~~Einheitspreis~~

~~Der Einheitspreis bestimmt die Vergütung für eine einzelne Leistung, die im Leistungsverzeichnis als besondere Position vorgesehen ist. Er wird je Mengeneinheit festgesetzt, so dass sich die für die Leistung geschuldete Vergütung nach der festgestellten Menge ergibt. Im Leistungsverzeichnis ist die zu jeder Leistung gehörende Menge aufgeführt, wie sie der Bauherr zur Zeit der Ausschreibung erwartet.~~

~~Die auf Grund des Einheitspreises berechnete Vergütung bildet das Entgelt für die gesamte vertragsgemässe Ausführung der Leistung, mit Einschluss des ordentlichen Unterhaltes bis zur Abnahme. Falls nichts anderes vereinbart ist, sind auch alle Nebenleistungen eingeschlossen, wie Hilfsarbeiten, Transporte, Aufbewahrung, Unterhalt und Bewachung der Geräte, Maschinen und dergleichen.~~

~~Für Leistungen zu Einheitspreisen gelten die Bestimmungen über die Teuerungsabrechnung.~~

~~Bei Einheitspreisvergabe müssen die einzelnen Einheitspreise durch den Unternehmer in der Submission ausgewiesen werden.~~

3.5.3 ~~Globalpreis~~

~~Ein Globalpreis kann für eine einzelne Leistung, für einen Werkteil oder für das gesamte Werk des Unternehmers vereinbart werden. Er besteht in einem festen Geldbetrag; für die geschuldete Vergütung wird nicht auf die Menge abgestellt.~~

~~Globalpreise sollen nur auf Grund vollständiger und klarer Unterlagen (detaillierte Baubeschreibung, Pläne und dergleichen) vereinbart werden. Der Unternehmer prüft allfällige Mengenangaben in den Ausschreibungsunterlagen auf ihre Übereinstimmung mit den Plänen.~~

~~Für Leistungen zu Globalpreisen gelten die Bestimmungen über die Teuerungsabrechnung.~~

3.5.4 ~~Pauschalpreis~~

~~Der Pauschalpreis unterscheidet sich vom Globalpreis einzig dadurch, dass die Bestimmungen über die Teuerungsabrechnung nicht anzuwenden sind.~~

~~Pauschalpreise sollen nur auf Grund vollständiger und klarer Unterlagen (detaillierte Baubeschreibung, Pläne und dergleichen) vereinbart werden. Der Unternehmer prüft allfällige Mengenangaben in den Ausschreibungsunterlagen auf ihre Übereinstimmung mit den Plänen.~~

3.5.5 ~~Unterlieferanten Rechnungen~~

~~In jedem Fall erbringt der Unternehmer, auf Verlangen, den Nachweis, dass er sämtlichen Verpflichtungen gegenüber seinen Lieferanten und Subunternehmer nachgekommen ist und diese folglich keinen Anspruch auf einen provisorischen oder definitiven Eintrag des Bauhandwerkerpfandes im Grundbuch haben.~~

~~Die Bauherrschaft ist bis zum Vorliegen dieses Nachweises von jeglicher Zahlung der Akonto- oder Schlussrechnung befreit. Die Zahlungsfrist ist unterbrochen.~~

3.6 Akonto-Zahlungen gemäss Bedingungen LBM

3.6.1 ~~Abschlusszahlungen~~

~~Der Unternehmer hat Anspruch auf monatliche Abschlagszahlungen (Akonto-Zahlung).~~

3.6.2 ~~Zahlungsbegehren~~

~~Der Unternehmer macht den Anspruch mit einem Zahlungsbegehren geltend.~~

3.6.3 ~~Akonto-Rechnung~~

~~Jedes Zahlungsbegehren ist folgendermassen abgefasst und gegliedert:~~

~~- Adressat: Bauherr~~

~~- senden an: Haustechnik-Planer~~

~~- Werkvertragssumme~~

~~- Nachtragssumme~~

~~- Anlagesumme~~

~~- Baustand~~

~~- ./ . Garantierückbehalt gem. SIA 118~~

~~- ./ . bereits verrechnete Akonto-Zahlungen~~

~~- Akonto-Rechnungsbetrag~~

3.6.4 ~~Leistungsnachweis~~

~~Jedem Zahlungsbegehren ist ein detaillierter, nachvollziehbarer Leistungsnachweis beizulegen.~~

3.6.5 ~~Garantie-Rückbehalt~~

~~3.6.5.1 Akontozahlungen~~

~~bis Fr. 300'000.-- Leistungswort 10% v. Baustand~~

~~ab Fr. 300'000.-- Leistungswort 5% v. Baustand~~

~~mindestens aber Fr. 30'000.--~~

~~3.6.5.2 Vorauszahlungen~~

~~Vorauszahlungen, sofern vereinbart, werden nur gegen Sicherstellung geleistet.~~

~~Als Sicherheit gilt eine Solidarbürgschaft einer erstklassigen Schweizer-Bank, in Höhe des Zahlungsgesuches, fällig bei er ersten Anzeige ohne Recht auf Einrede seitens des Unternehmers.~~

3.7 Personal

3.7.1 **Qualifikation**

Der Unternehmer verpflichtet sich, nur qualifiziertes, geschultes Fachpersonal zur Ausführung der ihm übertragenen Arbeiten einzusetzen.

3.7.2 **Anstand und Sitten**

Der Unternehmer stellt sicher, dass durch sein Personal der Anstand und die Sitten auf der Baustelle gewahrt werden.

3.7.3 **Wegweisung**

Der Bauherr und dessen Vertreter (Architekt, Bauführer, Haustechnik-Planer) behält sich vor, Personal von der Baustelle zu weisen und durch den Unternehmer ersetzen zu lassen.

3.7.4 **Arbeitsbewilligung**

Der Unternehmer ist alleine dafür verantwortlich, dass das durch ihn eingesetzte Personal im Besitz einer gültigen Aufenthalts- und Arbeitsbewilligung ist. Für den Bauherrn, die Bauleitung sowie für den Haustechnik-Planer besteht keine diesbezügliche Kontrollpflicht.

3.7.5 **SUVA / AHV**

Der Unternehmer hat sämtliches Personal bei der SUVA / AHV/ etc. angemeldet und rechnet mit diesen direkt ab. Er erbringt auf Verlangen den entsprechenden Nachweis

3.8 Ordnung auf der Baustelle

- 3.8.1 **Allgemein**
Vom Baumeister werden Pissoir und Abortanlagen erstellt, welche allen auf der Baustelle beschäftigten Arbeitern zur Verfügung stehen. Jeder Unternehmer ist für die Einhaltung einer einwandfreien Ordnung und Reinlichkeit seiner Angestellten und Arbeiter im Bau, auf dem gesamten Areal und in der den Umgebung verantwortlich. Abfälle, Verpackungen u.s.w. von Arbeitern des Unternehmers sind täglich wegzuschaffen. Personal des Unternehmers, das sich auf der Baustelle ungebührlich benimmt, den Anweisungen der Bauleitung nicht Folge leistet oder übertragene Arbeiten nicht dem Verlangen der Bauleitung oder des Haustechnik-Planers entsprechend ausführt, kann von letzteren sofort vom Platze gewiesen werden.
- 3.8.2 **Abfälle**
Abführen und Entsorgen von Verpackungsmaterial und Abfällen.
- 3.8.3 **Rücktransport Restmaterial und Werkzeug**
Rücktransport nicht mehr benötigter Restmaterialien, Werkzeuge und Maschinen.
- 3.8.4 **Arbeitsplatz**
Aufräumen des Arbeitsplatzes täglich.
- 3.8.5 **Magazin**
Ordnung in den Magazinen.
- 3.8.6 **Vorschriften**
Im Weiteren sind die Vorschriften der Feuerpolizei, SUVA, kant. Gebäudeversicherung zu beachten.
- 3.8.7 **Bauseitiges Wegräumen**
Bei Zuwiderhandlung wird die Baustelle bauseits aufgeräumt und dem Fehlbaren belastet.

3.9 Bauabzüge

~~Gemäss den allgemeinen Bedingungen des Bauherrn, GU oder Architekten.
Wenn unter Position 2 nicht spezifiziert, gilt:~~

Baureklametafel	200.--
Baureinigung	0.2%
Baustrom u. Wasser	0.3%
Bauwesenversicherung	0.3%
Bauschäden, deren Verursacher nicht eruiert werden kann	0.5%

3.11 Abnahme / Übergabe

Gegenstand der Abnahme kann das vollendete Werk sein oder, falls sich aus dem Werkvertrag nicht etwas anderes ergibt, auch ein in sich geschlossener vollendeter Werkteil.

Mit der Abnahme ist das Werk (oder der Werkteil) abgeliefert. Es geht in die Obhut des Bauherrn über; dieser trägt fortan die Gefahr. Sowohl Garantie- als auch die Verjährungsfrist für Mängelrechte des Bauherrn beginnen zu laufen.

- 3.11.1 **Vorabnahmen**
Für später nicht mehr zugängliche Anlageteile wie:
- Steigschächte
 - Kanalisation
 - Bodenheizungen
 - etc. , werden Vorabnahmen durchgeführt.

Diese haben keinen Abnahmecharakter, dass heisst es ist lediglich eine Vorprüfung im Sinne einer Sichtkontrolle. Das Werk resp. die Werkteile bleiben in der Obhut des Unternehmers und dieser trägt die Gefahr.

- 3.11.2 **Anzeige der Werkvollendung**
Der Unternehmer leitet die Abnahmen dadurch ein, dass er dem Haustechnik-Planer die Vollendung des Werkes oder eines in sich geschlossenen Werkteils anzeigt. Die Anzeige erfolgt schriftlich.

- 3.11.3 **Abnahme**
Auf die Anzeige hin wird das Werk (oder der Werkteil) von der Bauleitung und dem Haustechnik-Planer gemeinsam mit dem Unternehmer innert Monatsfrist geprüft. Der Unternehmer nimmt an der Prüfung teil und gibt die erforderlichen Auskünfte. Die Bauleitung kann Belastungsproben und andere Prüfungen anordnen.
- Für grössere Anlagen wird die Abnahme in verschiedene Phasen unterteilt:
- Mängelaufnahme / -Kontrolle
 - Vorprüfung / Vorabnahme
 - integrierte Tests
 - Abnahme Werk
- Gem. SIA 118 Art. 157 gilt nur die Abnahme Werk als Abnahme.
- 3.11.4 **Unterlagen für die Abnahme**
Der Unternehmer bereitet nachstehende Unterlagen für die Abnahme vor:
- Protokolle der Vorabnahmen
 - Protokolle der Druckproben
 - Protokolle der Inbetriebsetzung / Einregulierung
 - KRW Betriebsprobeprotokoll
 - Betriebs- und Wartungsanleitung
 - Revisionspläne und -schema
 - Abnahmeprotokoll SWKI 88-1
 - Revidierte Mängelliste

3.12 Leistungen des Unternehmers

- 3.12.1 **Technische Bearbeitung**
Gemäss Matrix 4. Aufgabenteilung Planer/Unternehmer
Position Unternehmer.
- 3.12.2 **Materialreservation**
Der Unternehmer reserviert Materialien und Komponenten rechtzeitig, dass die Termine unter Pos. 10 Termine eingehalten werden können. Er macht den Haustechnik-Planer frühzeitig auf kritische Liefertermine aufmerksam, so dass die genauen Apparatespezifikationen und die Bestellungen vorgezogen werden können.
- 3.12.3 **In den Werkpreis eingerechnet ist:**
- Sämtliche zu einer kompletten, wartungsfreundlichen und betriebsbereiten Anlage gehörenden Materialien, Dienstleistungen und Montagearbeiten, auch wenn diese nicht explizit in der Spezifikation aufgeführt sind, jedoch sinngemäss dazugehören.
 - Die Reisekosten, Spesen, Zulagen und Sozialleistungen etc. des Montage- und Technischen Personals.
 - Die Mehrwertsteuer.
 - Das Inbetriebnehmen und Einregulieren der betriebsbereiten Anlagen sowie Probebetrieb, technische Abnahme mit den dazugehörenden Mess- und Abnahmeprotokollen (nach SWKI oder gleichwertigen Unterlagen 3fach). Instruktion des Bedienungspersonals und Übergabe an die Bauherrschaft.
- 3.12.4 **Materialeinkauf**
Der Materialeinkauf ist nur aufgrund genehmigter Installations- und Ausführungspläne zuverlässig und nicht aufgrund des vorliegenden Leistungsverzeichnisses.
- 3.12.5 **Änderungen Ausführungspläne**
Änderungen an den Ausführungsunterlagen dürfen nur mit Zustimmung des Haustechnik-Planers vorgenommen werden.

- 3.12.6 **Montagevorschriften**
Alle Leitungs- und Apparatemontagen haben nach den Weisungen der entsprechenden Herstellerfirma zu erfolgen. Wo nötig, hat der Unternehmer seine Montagegruppe durch Fabrikvertreter instruieren zu lassen.
- 3.12.7 **Befestigungen**
Die Befestigungstechnik für alle Apparate und Leitungen sind nach den Normen des Schallschutzes SIA 181 auszuführen. Für H-L-K-S-E darf nur ein Fabrikat verwendet werden. Befestigungen am Boden werden mit Klebanker und 1.4301 Gewindebolzen ausgeführt. Der Haustechnik-Planer bestimmt das Fabrikat der Befestigungstechnik.
- 3.12.8 **Sicherheitsvorschriften**
Die Einhaltung der branchenbezogenen SUVA-Sicherheitsmassnahmen ist Sache des Unternehmers.
- 3.12.9 **Schützen der Anlage**
Empfindliche Armaturen usw. sind während der Druckprobe und evtl. während der Rohmontage durch Passstücke zu ersetzen.
- 3.12.10 **Schützen gegen Frost**
Alle Anlageteile sind vom Unternehmer gegen Frost zu schützen. Frostschutzmittel dürfen nur mit ausdrücklicher Zustimmung des Haustechnik-Planers in die Leitungsnetze eingefüllt werden.
- 3.12.11 **Leitungen**
Die eingelegten Leitungen müssen so verlegt werden, dass sie durch Bohrungen in den Decken nicht beschädigt werden können. (Pex Leitungen an oberer Armierung befestigen, Ablaufleitungen markieren).
- 3.12.12 **Einlagen**
Vorstehende Nägel, Schrauben etc. der Einlegerohrschellen müssen decken- und wandbündig entfernt (abgeschnitten) werden und mit Rostschutzfarbe behandelt werden.
- 3.12.13 **Verpackungsmaterial und Abfälle**
Die Entsorgung von Verpackungs- und Abfallmaterial hat durch den Unternehmer gemäss Abfallverordnung der Gemeinde zu erfolgen.
- 3.12.14 **Anlageverantwortung**
Der Unternehmer ist verantwortlich für die richtige Montage, Behandlung, Inbetriebsetzung und Instruktion der von ihm zu liefernden Apparate und Anlageteile. Die Sicherheitsvorkehrungen für die von ihm zu montierenden Apparate und Anlageteile bis zur Abnahme derselben durch die Bauherrschaft sind ausschliesslich Sache des Unternehmers.
- 3.12.15 **Nachführen der Ausführungspläne**
Der Unternehmer verpflichtet sich, die Ausführungspläne und Schema laufend zu korrigieren und nach Beendigung der Arbeiten an den Haustechnik-Planer zurückzugeben. Bei Nichtbeachtung dieser Vorschrift kann die Bauleitung die Pläne auf Kosten des Unternehmers revidieren lassen.

4 Aufgabenteilung Haustechnik - Planer / Unternehmer

	Wird erbracht durch:		
	Architekt	Ingenieur	Unternehmer
Projekt			
Projektpläne			
Ausschreibung			
Ausführung:			
Koordination			
Aussparungspläne			
Einlegepläne			
Ausführungsberechnung			
Bewilligungen			
Montagepläne			
Detail- und Werkstattpläne			
Anlagebeschrieb			
Funktionsbeschrieb			
Elektroschema			
Baubegleitung			
Inbetriebsetzung			
Einregulieren			
Schlussphase:			
Schlusskontrolle			
Abnahmen			
Betriebs- und Wartungsanleitung			
Revisionspläne			
Schlussrechnung			

Legende:

Ausführung	Informationskopie
Kontrolle	Umsetzen
Verantwortung	Vorabklärung
Mitarbeit	Eingabe
Liefern der Angaben	Visum
Bereitstellen der Unterlagen	Rechnen / Ausfüllen

5. Angaben des Unternehmers

Inhalt:

- 5.1 Angaben des Unternehmers**
- 5.2 Beschäftigtes Personal**
- 5.3 Personaleinsatz**
- 5.4 Gesamtarbeitsvertrag**
- 5.5 Regieansätze**
- 5.6 Versicherung**
- 5.7 Allfällige Vorbehalte**
- 5.8 Verkehr Unternehmer - Bauherrschaft**
- 5.9 Garantie**
- 5.10 Schlussbestimmungen**
- 5.11 Referenzen**

5. Angaben des Unternehmers

5.1 Firmenspezifikation

Firmenname:

Zusatz:

Strasse:

PLZ / Ort:

Telefon:

Fax:

Gesellschaftsform:

5.2 Personal

Der Unternehmer beschäftigt dauernd nachstehendes Personal:

<u>Büro:</u>	eigenes <u>Personal</u>	Subunter- <u>nehmer</u>
Techniker
Zeichner
Lehrlinge
<u>Montage:</u>		
Chefmonteure
baul. Monteure
A-Monteure
B-Monteure
Helfer
Lehrlinge
Total	_____	_____
	=====	=====

5.3 Berufsverbände

Der Unternehmer ist nachstehenden Berufsverbindungen angeschlossen und hält die entsprechenden Empfehlungen, Richtlinien und Normen ein:

.....
.....

(genaue Bezeichnung, nicht nur Abkürzungen)

5.4 Gesamtarbeitsvertrag

Der Unternehmer ist dem Gesamtarbeitsvertrag "Für Arbeitgeber und Arbeitnehmer im Heizungs-, Klima-, Lüftungs-, Spenglerei- und Sanitärinstallationsgewerbe" angeschlossen und hält den GAV 1990/93 ein.

ja nein

5.5 Regieansätze

Regiearbeiten werden mit nachstehenden Ansätzen verrechnet:

~~5.5.1 technisches Büro~~

_____ Geschäftsleiter: Fr./h

_____ Ingenieur: Fr./h

_____ Techniker: Fr./h

_____ Zeichner: Fr./h

_____ Lehrling 3. + 4. Lehrjahr: Fr./h

_____ Lehrling 1. + 2. Lehrjahr: Fr./h

_____ CAD inkl. Zeichner: Fr./h

~~5.5.2 Montage~~

_____ Chefmonteur: Fr./h

_____ bauleitender Monteur: Fr./h

_____ A-Monteur: Fr./h

_____ B-Monteur: Fr./h

_____ Helfer: Fr./h

_____ Lehrling 3. + 4. Lehrjahr: Fr./h

_____ Lehrling 1. + 2. Lehrjahr: Fr./h

5.5.3 Service / IBS

Serviceleiter:	Fr./h
Servicetechniker:	Fr./h
Servicemonteur:	Fr./h
Lehrling 3. + 4. Lehrjahr:	Fr./h
Werkstattwagen	Fr./h
Werkstattwagen	Fr./km
Servicewagen	Fr./h
Servicewagen	Fr./km

5.5.4 Zulagen

_____ Mittagsszulagen: _____ Fr./Stk.

_____ Tageszulagen: _____ Fr./Stk.

5.5.5 Rabatt

~~Der Unternehmer gewährt auf alle Regiearbeiten folgende Rabatte und Skonti:~~

_____ ~~o~~ _____ generell unabhängig der Regiesumme

_____ ~~Rabatt~~% _____ ~~Skonto~~%

_____ ~~o~~ _____ ~~Staffelrabatt gemäss VSHL Verbands-Tarif~~

_____ ~~bis 5'000.-- Fr. _____ =~~ % ~~Rabatt~~

_____ ~~für den 5'000.-- Fr. übersteigenden Betrag bis 10'000.-- Fr. =~~ % ~~Rabatt~~

_____ ~~für den 10'000.-- Fr. übersteigenden Betrag bis 15'000.-- Fr. =~~ % ~~Rabatt~~

_____ ~~für den 15'000.-- Fr. übersteigenden Betrag bis 20'000.-- Fr. =~~ % ~~Rabatt~~

_____ ~~für den 20'000.-- Fr. übersteigenden Betrag bis 25'000.-- Fr. =~~ % ~~Rabatt~~

_____ ~~für den 25'000.-- Fr. übersteigenden Betrag bis 30'000.-- Fr. =~~ % ~~Rabatt~~

_____ ~~Skonto =~~%

5.5.6 Überzeitzuschläge

~~Überzeitzuschläge können nur geltend gemacht werden, wenn die Überzeitarbeit durch den Bauherrn, die Bauleitung oder den Haustechnik-Planer angeordnet wurden.~~

~~Demzufolge erhält der Unternehmer keine Zuschläge, wenn er infolge selbstverschuldeter Verzögerung Überzeit anordnen muss. Das Einholen von Überzeitbewilligungen bei der zuständigen Behörde und das Entrichten allfälliger Gebühren ist Sache des Unternehmers. Für den Fall, dass kantonale Arbeitsgesetze oder örtliche Gesamtarbeitsverträge spezielle Überzeitregelungen umfassen, sind diese separat aufzuführen. Auf spätere Forderungen kann nicht mehr eingetreten werden.~~

Zuschläge für Überzeitarbeiten für obige Stundensätze:

.....% für die Zeit von 18.00 bis 20.00 Uhr
.....% für die Zeit von 20.00 bis 06.00 Uhr
.....% für Samstagarbeit 06.00 bis 18.00 Uhr
.....% für Sonntagarbeit

5.6 Haftpflichtversicherung

Der Unternehmer erklärt, für seine zivilrechtliche Haftung durch eine Haftpflichtversicherung gegenüber Dritten (Personen- / Sachschaden) für folgende Leistungen versichert zu sein:

Versicherung:

Versicherungssummen:

pro Person Fr.

pro Schadenereignis Fr.

Max. Leistung pro Schaden Fr.

5.7 Allfällige Vorbehalte

Allfällige Vorbehalte über vorgeschriebene Ausführungsarten, Materialien, Ausführungstermine, Ausmasse oder nachweise usw. hat der Unternehmer mit der Eingabe des Devis mit separatem Schreiben geltend zu machen. Der Unternehmer haftet für die im Arbeitsbeschriftung vorgeschriebene Ausführungsart unter Berücksichtigung allfällig angezeigter Vorbehalte.

5.8 Verkehr Unternehmer - Bauherrschaft

Der Verkehr zwischen Unternehmer und Bauherrschaft erfolgt ausschliesslich über den Haustechnik-Planer. Auskünfte irgend-welcher Art erteilt allein die Bauleitung.

5.9 Garantie

~~Die Garantie-Gewährung beginnt mit dem Tag der schriftlich protokollierten Abnahme durch die Bauleitung, gemäss den Bestimmungen der SIA.~~

Die Garantie beträgt: 12 Monate für rotierende und bewegliche Teile wie Motoren,
elektrische Apparate o.t.c.
24 Monate für alle übrigen Anlageteile, Materialien, Leistungen
und Arbeiten.

5.10 Schlussbestimmungen

Mit der Einreichung der Offerte bescheinigt der Unternehmer, von allen Bestimmungen, Vorschriften, Vorbemerkungen, Plan- und Submissionsunterlagen u.s.w. Kenntnis genommen zu haben, so dass ihm die Besonderheiten der Arbeiten bekannt sind.

Datum:

Der Unternehmer

.....

.....

6. Bauseitige Leistungen

zu Lasten des Bestellers

6.1 Allgemeine Arbeiten und Leistungen

- Stellen eines trockenen und verschliessbaren Werkstatt-Raumes.
- Stellen eines trockenen und verschliessbaren Lager-Raumes.
- ~~- zur Verfügung stellen von Strom und Wasser.~~

6.2 Bauarbeiten

- Sämtliche Maurer-, Schreiner-, Gipser-, Maler-, Deckenbauer-, Glaser-, Stahl- und Betonarbeiten.
- Alle für die Kanal- und Leitungsführung erforderlichen Aussparungen, Kernbohrungen und Durchbrüche.
- Abdichten der Aussparungen.
- Fertiganstrich von sichtbaren Anlageteilen wie Rohrleitungen, Heizkörper Kanäle, Luftauslässe u.s.w..
- ~~- Kontrolle der Baukonstruktion durch den Bauphysiker und evt. notw. Massnahmen.~~

6.6 Elektro Installationen

- Alle elektrischen Leitungen und Anschlüsse wie Hauptzuleitung zu den Schaltschränken, externe Verdrahtung und Verrohrung für Kraft- und Steuerstrom zwischen Elektro-Tableau und den Verbrauchern und Regelapparaten.
- Kontrolle der elektrischen Verdrahtung.

7. Technische Grundlagen

Inhalt:

- 7.1 Klimadaten**
- 7.2 U-Werte**
- 7.3 Wärmebrücken**
- 7.4 Raumtemperaturen**
- 7.5 Luftmengen**
- 7.6 Leistungen**
- 7.7 Fremdenergien**
- 7.8 Normen und Richtlinien**

7. Technische Grundlagen

7.1 Klimadaten

Ort:	8484 Weisslingen
Messstation:	Zürich SMA
Bauart:	Massivbau
tiefste Aussentemperatur:	- 8° C für Raumheizung
Windklasse:	II
kritische Windrichtung:	E
Gebäudelage:	frei
Aussenluft gem. Sia 382/1:	AUL 1
Raumluft Wohnen gem. Sia 382/1:	RAL 3
Abluft Wohnen gem. Sia 382/1:	ABL 1

7.2 U – Werte (18.12.15 Zehnder & Kälin AG)

Bo. UG geg. Erdreich		0.28 W/m²K
Bo. EG geg. Erdreich		0.20 W/m²K
Bo. EG geg. Garage unbeh.		0.26 W/m²K
Bo. OG geg. Aussen		0.26 W/m²K
Flachdach		0.12 W/m²K
Decke Terrasse		0.30 W/m²K
De. UG geg. aussen		0.35 W/m²K
De. EG geg. Terrassen		0.30 W/m²K
Wand UG geg. Erdreich		0.21 W/m²K
Wand UG geg. Garage unbeh.		0.39 W/m²K
Aussenwand OG		0.14 W/m²K
Fenster	UF	1.10 W/m²K
Oblicht	UF	1.60 W/m²K
Türe	UT	1.60 W/m²K

7.3 Wärmebrücken (18.12.15 Zehnder & Kälin AG)

Bodenplatte UG Erd.	0.35 W/mK
Decke ü. Garage Erd.	0.32 W/mK
Wandstirn UG Erd.	0.45 W/mK
Kraglattenanschl. OG	0.25 W/mK
Dachrand Attika	0.18 W/mK
Fensteranschlag	0.12 W/mK

7.4 Raumtemperaturen

	Winter	Sommer
	Temp. / Feuchte	Temp. / Feuchte
Treppenhaus/Erschliessung	nicht aktiv beheizt	
Dusche / Wc	22°C	
Bad / Wc	22°C	
Wc	20°C	
Reduit	20°C	
Wohnen / Essen / Kochen	20°C	
Entrée / Korridor	20°C	
Zimmer	20°C	

7.5 Luftmengen

Abluftströme pro Wohnung	installiert [m3/h]	Mittelwert	
		1 h [m3/h]	24 h [m3/h]
Bad	60	30	5
WC	60	10	5
Küche	120	50	20

7.6 Leistungen

	EBF [m ²]	RT [°C]	HGT	Volumen [m ³]	QT Transmission [MJ/m ² /a]	QI Lüftung [MJ/m ² /a]	Q _k Total [MJ/m ² /a]	Q _k Total [kW]
Wohnen	2538.00	20	3717	6345.00	109.00	124.18	233.18	44.227
		20	3717	0.00		#DIV/0!	#DIV/0!	
		20	3717	0.00		#DIV/0!	#DIV/0!	
Total	2538.00			6345.00				44.23

7.7 Fremdenergien / Systemtemperaturen

Systemtemperaturen SIA 382/1 + SIA 384/1

Raumheizung: **Vorlauf 35°C**
 Rücklauf 28°C

Brauchwarmwasser: **60°C**

Es stehen folgende Energien zur Verfügung:

Strom: **1 x 230 V** Ph/N/E

3 x 400 V 3 x Ph/N/E

Wasser: ab der Wasserversorgung der Gemeinde

Vordruck ca. 6 bar

7.8 Normen und Richtlinien

SIA 118	allgemeine Bedingungen für Bauarbeiten	2013
SIA 118-380	allgemeine Bedingungen für Gebäudetechnik	2007
SIA 180	Wärme und Feuchteschutz im Hochbau	2014
SIA 181	Schallschutz im Hochbau	2006
SIA 190	Kanalisation	2000
SIA 380/1	Thermische Energie im Hochbau	2009
SIA 380/3	Wärmedämmung von Leitungen und Kanälen	1990
SIA 380/4	Elektrische Energie im Hochbau	2006
SIA 381/2	Klimadaten zu 380/1 Energie im Hochbau	1988
SIA 381/3	Heizgradtage der Schweiz	1982
SIA 382/1	Lüftungs- und Klimaanlageanlagen	2014
SIA 382/2	Klimatisierte Gebäude Leistungs- und Energiebedarf	2011
SIA 384.201	Berechnung der Norm-Heizlast	2005
SIA 384/3	Heizungsanlagen in Gebäuden	2013
SIA 384/6	Erdwärmesonden	2010
SIA 385/1	Anlagen für Trinkwarmwasser in Gebäuden	2011
SIA 385/2	Anlagen für Trinkwarmwasser in Gebäuden Gesamtanforderung	2015
SIA 410	Kenzeichnung von Installationen im Gebäude	1986
SIA 410/1/2	Kenzeichnung von Installationen im Gebäude	1981
SIA D 0170	Thermische Energie im Hochbau	2007
SIA D 0208	Berechnung der Norm-Heizlast nach SIA 384.201	2005
SIA 2001	Wärmedämmstoffe	2009
SIA 2021	Gebäude mit hohem Glasanteil Behaglichkeit	2004
SIA 2023	Lüftung in Wohnbauten	2004
SIA 2024	Standart-Nutzungsbedingungen Energie- u. Gebäudetechnik	2006
SIA 2026	Effizienter Einsatz von Trinkwasser in Gebäuden	2003
SIA 2028	Klimadaten für Bauphysik, Energie- und Gebäudetechnik	2010
SIA 2031	Energieausweis für Gebäude	2009
SIA 2032	Graue Energie von Gebäuden	2010
SIA 2044	Klimatisierte Gebäude Standart-Berechnung	2011
SWKI 88	Abnahmeprotokolle	
SWKI 85-1	Lüftungsanlagen in Hallenbädern	
SWKI 91-1	Be- und Entlüftung von Heizräumen	1997
SWKI 96-1	Lüftungsanlagen für Fahrzeug-Einstellhallen	1997
SWKI VA 102-01	Raumluftechnische Anlagen in Gastwirtschaftsbetrieben	2009
SWKI VA 104-01	Hygiene- Anforderungen an Raumluftechnische Anlagen	2006
SWKI 96-3	Speicher	
SWKI 97-1	Wasserbeschaffenheit für Heizung- und Kälteanlagen	
SVGW G1d	Gasleitsätze	2012
SVGW G3	Richtlinien für Gasheizungen grösser 70 kW	2002
SVGW W3d	Leitsätze für die Erstellung von Trinkwasserinstallationen	2013
SN 592 000:2012	Liegenschaftentwässerung	2012
Kanton Zürich	Wärmedämmvorschriften der Baudirektion	2009
Kanton Zürich	Besondere Bauverordnung I (BBV I)	2008
Kanton Zürich	Luftreinhaltung Teimassnahmenplan Feuerungen	2005
Kanton Zürich	Emissions- und Abgasverlustgrenzwerte im Kt Zürich	2005
BAFU	Empfehlung über die Mindesthöhe von Kaminen	2013
Kanton Zürich	Energiegesetz Kanton Zürich (EnG)	2005
Kanton Zürich	Energieverordnung Kanton Zürich (EnV)	2003
Bund	Energiegesetz des Bundes (EnG-CH)	2004
Bund	Energieverordnung des Bundes (EnV-CH)	2004

8. Anlagebeschrieb

240 Heizungsanlage

Wärmeerzeugung

Die Wärmeerzeugung erfolgt im Baufeld 2 (Luft-Wasser Wärmepumpe mit Spitzenlastkessel). Via Fernleitung wird das Baufeld 1 (Moos B1) verbunden. Die Fernleitung wird mit gleitender Temperatur nach Aussentemperatur betrieben und bei Bedarf oder Zwangsanforderung wird die Temperatur hochgefahren. Der Anschluss an das Baufeld 1 erfolgt via Systemtrennung in der Technikzentrale.

Die Wärmeerzeugung ist nicht bestandteil der Ausschreibung Heizung. Die Wärmeerzeugung / Fernleitung ist bauseits.

240.1 Bauheizung

Mobile Öl-Bauheizung zur Austrocknung der Unterlagsböden. Die Bodenheizung wird gem. Anforderungen des Unterlagsbodenlieferanten beheizt. Die Mobile Anlage wird mittel's Heizschläuchen an der Raumheizungsverteilung (Bodenheizung) angeschlossen.

241.1 Unterstation B1

Ab der Fernleitung wird ein Plattentaucher im Technikraum installiert. Der Aufbau erfolgt inkl. allen Absperrungen, Thermometer, Expansion, Sicherheitsventil etc. Ab Plattentaucher werden die restlichen Heizgruppen erschlossen.

242.1 Brauchwarmwasser

Ab Wärmetauscher wird eine Heizgruppe „Brauchwarmwasser“ inkl. allen Absperrungen, Wärmemessung, Thermometer, Regulierung, Umwälzpumpe und zwei Brauchwarmwasserspeicher in Serie installiert.

Die Brauchwarmwassererwärmung erfolgt ganzjährig durch die Heizungsanlage. Die Brauchwarwassererwärmung ist im Vorrang gegenüber der Raumheizung. Die einzelnen BWW - Bezüger werden durch die Sanitärverteilung erschlossen und einzeln gemessen.

243.1 Raumheizung

Ab Wärmetauscher wird eine Heizgruppe „Bodenheizung“ installiert. Die Vorlaufsollltemperatur wird nach Aussentemperatur geschoben und auf diesen Wert reguliert. Um Übertemperaturen zu vermeiden, wird ein Sicherheitsthermostet eingesetzt. Die Raumheizung wird im Untergeschoss über die Zentralen Steigstränge erschlossen.

In den einzelnen Wohnungen werden Bodenheizungsverteiler, mit Absperrungen, Wärmemessung, Regulierventilen, Entlüftung und Entleerungen installiert. Die einzelnen Verteiler werden im 2-Rohr-System erschlossen. Die verschiedenen Räume werden ab Verteilkasten einzel erschlossen und sind separat absper- und regulierbar.

Die Haupträume, Zimmer und Wohnen und aussenliegende Nasszellen werden mit einer selbsttätigen Raumtemperaturregulierung ausgerüstet.

Messkonzept

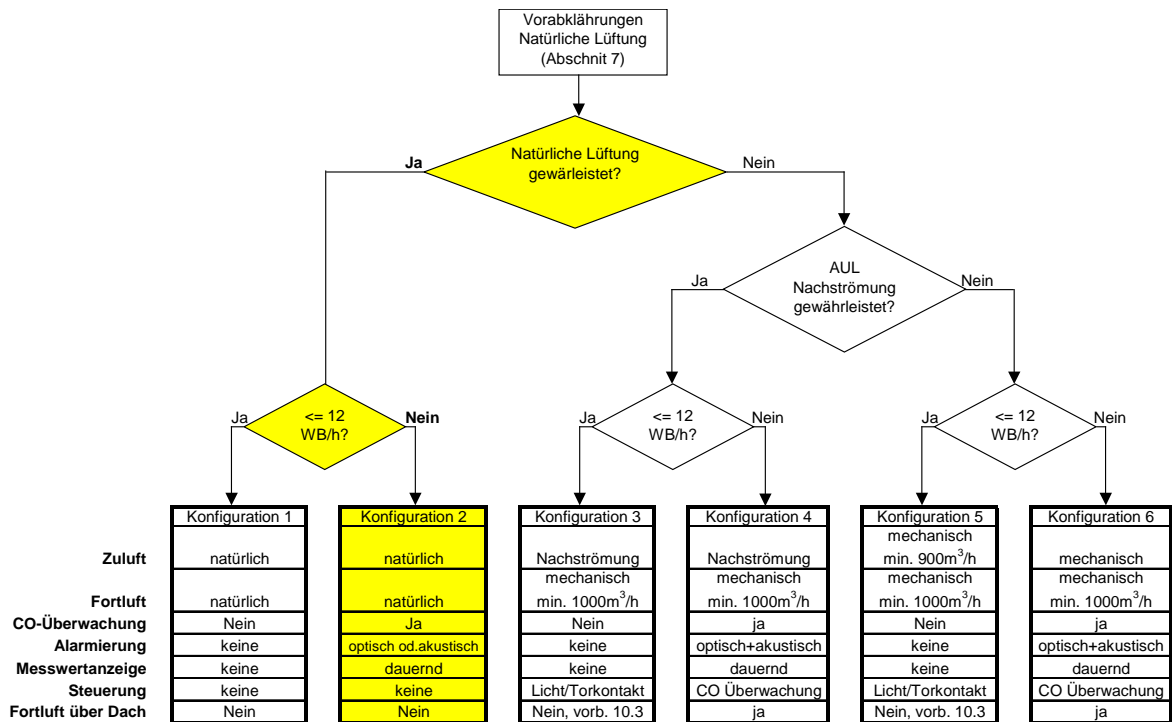
Die einzelnen Wärmebezüger und BWW - Bezüger werden einzeln gemessen. Es wird eine Fernanzeige pro Haus im Technikraum installiert. Die Daten werden via M-Bus übermittelt. Die Stromversorgung erfolgt durch die selbe Installation zentral.

Die Sanitärmessungen (Kalt.- + Warmwassermessungen) werden via Impulsgeber an die Wärmezähler angeschlossen.

244 Lüftungsanlagen

244.1 Unterniveau Garage

Für die Unterniveau-Garage ist keine mechanische Lüftungsanlage erforderlich:



Wagenbewegungen 13 WB/h

Lüftungsöffnungen 5.20 m²

Anordnung max. 20 m auseinander. Lüftungsöffnungen so anordnen, das eine einwandfreie Querlüftung gewährleistet wird.

Es wird eine CO Überwachung und Alarmierung installiert.

150 ppm CO¹ Alarm ¹ während 3 Min.

244.2 fensterlose Kellerräume

Die fensterlosen Kellerräume werden mechanisch entlüftet. Die Ersatzluft strömt durch 1 cm hohe Türschlitze (unten) aus den umliegenden Räumen nach.

Die Steuerung erfolgt via Lichtschalter nachlaufverzögert. Der Ventilator wird mittels Zeitmodul periodisch zur Raumdurchspülung eingeschaltet.

- Zuluft -- m³/h

- Fortluft 60 m³/h

244.3 Küchenabluft

Ablufthaube mit eingebauter Rückschlagklappe und Ventilator, Lieferung durch Küchenbauer.

Die Küchenabluft wird mit verz. Spirorohren über Dach geführt. Ueber Dach wird ein Abluftregenhut montiert. In Kalträumen wird der Abluftkanal isoliert. In anderen Brandabschnitten wird der Abluftkanal in entsprechenden feuer-festen Schächten installiert oder mit einer entsprechenden Brandschutz-isolation versehen.

Anschluss an die Ablufthaube durch den Küchenbauer.

244.4 innenliegende WC / Duschen / Reduits

Die innenliegenden Bad / WC und Reduits werden mechanisch entlüftet. Die Ersatzluft strömt durch 1 cm hohe Türschlitze (unten) aus den umliegenden Räumen nach.

Die notwendige Heizleistung zur Erwärmung der nachströmenden Ersatzluft wird auf die umliegenden Räume verteilt.

Die Steuerung erfolgt via Lichtschalter nachlaufverzögert.

- Zuluft -- m³/h

- Fortluft 60 m³/h

244.5 Lift

Der Liftschacht und Liftmaschinenraum wird natürlich entlüftet. Die Ersatzluft strömt durch Ueberströmöffnungen aus den Maschinenraum nach.

Die Steuerung erfolgt via Raumthermostat.

250 Sanitäre Anlagen

Allgemein

Beim vorliegenden Bauvorhaben handelt es sich um den Neubau von einem Mehrfamilienhaus mit 20 Wohnungen und Tiefgarage.

251 Allgemeine Sanitärapparate

2510 Lieferung

Die Apparateauswahl erfolgte bei der Firma:

Sanitas Troesch AG
Hardturmstrasse 101
8031 Zürich

Diese Apparateauswahl gilt lediglich als Richtlinie. Die Apparate und Garnituren werden später durch die Bauherrschaft definitiv bestimmt.

2511 Transport und Montage

Transport aller vorgenannten Apparate und Garnituren inkl. aller erforderlichen Werkzeuge und Materialien auf die Baustelle. Rücktransport der Werkzeuge und der nicht gebrauchten Materialien nach beendeter Montage.

Einmalige Montage aller beschriebenen Apparate und Garnituren.

Schlagen und Bohren der erforderlichen Dübellöcher in Wand und Bodenplatten, samt Liefern und versetzen aller Dübel- und Befestigungsmaterialien.

Einregulieren der fertig erstellten Anlage und Übergabe an die Bauherrschaft.

Mehrpreis für Bohrungen in Feinsteinzeug ist auszuweisen!

252 Spezielle Sanitärapparate

Waschmaschine und Wäschetrockner in jeder Wohnung und allgm. In Waschen/Trockenraum.

Sämtliche Sanitärapparate müssen Schallgedämmt ausgeführt werden.
Handfeuerlöscher (Pulver 9kg) Anzahl gem. Ausschreibung

2520 Trockenraumeinrichtungen

Lieferung und Montage der Wäschetrockner (Raumlufttrockner) und den Wäschehängeeinrichtungen in den Trockenräumen.

253 Ver- und Entsorgungsapparate

2530 Lieferung

Keine

254 Leitungen

2540 Kalt- und Warmwasserleitungen

Disposition

Die Hauszuleitung bis und mit Absperrorgan unmittelbar bei der Hauseinführung wird durch die Wasserversorgung erstellt. Im Technikraum befindet sich die Verteilbatterie mit Wasserzähler (Lieferung Wasserversorgung).

Erstellen der kompletten Kaltwasserleitungen, abgenommen nach dem Hauptabsperrventil und über eine 4-teilige Verteilbatterie mit Spühlbarem Feinfilter an der Decke des Kellergeschosses zu den Steigzonen und Verbraucherstellen im Untergeschoss geführt. Die einzelnen Wohnungen werden ab den Steigleitungen erschlossen. Ab dem Verteilkasten werden die einzelnen Apparate im PEX –System erschlossen. Jede Wohnung ist einzeln abstellbar. Das Kaltwasser wird pro Wohnung gemessen.

Schlauchventile via Pex an Sanitäreinheit jeweils 1 Stk. Für Garage und 1 Stk. Für Eingang EG. Schlauchventile via Pex an Wohnungsverteiler jeweils pro Sitzplatz 1 Stk. Schlauchventile via Pex an Wohnungsverteiler jeweils 1 Stk. pro Attikawohnung.

Erstellen der kompletten Warmwasserleitungen. Abgenommen an den bauseits durch die Heizungsfirma gelieferten Warmwasserspeicher. Inkl. Verrohrung des Boilerladekreises. Verteilung an der Untergeschossdecke zu den Steigzonen und Verbraucherstellen im Untergeschoss. Die einzelnen Wohnungen werden ab den Steigleitungen erschlossen. Ab dem Verteilkasten werden die einzelnen Apparate im PEX –System erschlossen. Jede Wohnung ist einzeln abstellbar. Das Warmwasser wird einzeln gemessen (zentrale Ablesung). Die auftretenden Wärmeverluste im Leitungsnetz werden via Zirkulationsleitung im System Rohr an Rohr ersetzt. Vor dem Warmwasserspeicher wird eine Umwälzpumpe mit Zeitschaltuhr eingebaut.

Ausführung

Der offen montierten Verteilleitungen in Chromstahlröhren Pressfitting-System. Die Apparateanschlussleitungen in VPE Kunststoffrohren. Sämtliche Armaturen-, Fittings-, Dichtungs- und Befestigungsmaterialien sind inbegriffen.

Die Befestigungstechnik für alle Leitungen sind nach den Normen des Schallschutzes SIA 181 auszuführen. Dämmungen oder Überdeckungen von Leitungsinstallationen dürfen erst nach bestandener Druckprüfung und Abnahme durch die zuständigen Instanzen vorgenommen werden.

Die Leitungen werden den Leitsätzen entsprechen dimensioniert, und fachgemäss montiert und gut durchgespült. Es dürfen nur vom SVGW zugelassene Materialien verwendet werden. Für Installationen, die nicht nach den Leitsätzen (W3d Ausgabe 2000) ausgeführt werden, haftet der **Unternehmer** vollumfänglich.

2543 Schmutzwasserleitungen

Disposition

Erstellen der kompletten Schmutzwasserleitungen. Bei den Entwässerungsgegenständen abgenommen zur bauseitigen Kanalisation geführt. Die Liefergrenze der Schmutzwasserleitungen beim Anschluss an die bauseitige Kanalisation ist die Bodenplatte. Dichtungseinsätze bauseits, ausser bei eingelegten Leitungen in Bodenplatte.

Die Anschlussleitungen bzw. Ablaufleitungen werden teilweise in der Betondecke eingelegt.

Die Apparate im UG werden direkt an die bauseitige Kanalisation angeschlossen. Technikraum und Waschraum mit Bodenablauf und hinterem Einlauf.

Vor dem Kanalisationsanschluss wird jeweils ein Putzstück zur Reinigung der Kanalisation eingebaut. Die Entlüftungsleitungen werden zur einwandfreien Be- und Entlüftung bis über Dach geführt. **Dacheinfassungen bauseits.**

Apparateanschlüsse im UG in Kunststoffrohren PE. Falleitungen und eingelegte Schmutzwasserleitungen sowie die Apparateanschlussleitungen in den Wohngeschossen in Schallschutzrohren (z.B. PE-Silent) inkl. allen Formstücken, Dichtungs- und Befestigungsmaterialien.

Die Befestigungstechnik für alle Leitungen sind nach den Normen des Schallschutzes SIA 181 auszuführen.

Die Anlagen werden nach der Norm SN 592 000, Ausgabe 2002 „Planung und Erstellung von Anlagen für die Liegenschaftsentwässerung“ **[Empfehlung Schweiz]** geplant und ausgeführt.

Es dürfen nur vom VSA zugelassene Materialien verwendet werden. Für Installationen, die nicht nach den gültigen Abwasser Normen SN 592 000 Ausgabe 2002 ausgeführt werden, haftet der **Unternehmer** vollumfänglich.

2544 Regenwasserwasserleitungen

Dach.- und Terrassenentwässerung

Erstellen der kompletten Flachdach- und Terrassenentwässerungsleitungen. Bei den bauseitig montierten Einläufen und Rinnen abgenommen und im Untergeschoss, teilweise in die Betondecke eingelegt und via Schacht / Falleitung zur bauseitigen Kanalisation geführt.

Die Anschlussleitungen sämtlicher Einläufe und Rinnen sind in der Betondecke eingelegt. Regenwassereinläufe und Rinnen sind bauseits.

Vor dem Gebäudeaustritt im Untergeschoss wird jeweils wo zugänglich ein Putzstück zur Reinigung der Sammelleitungen eingebaut.

Die Liefergrenze der Regenwasserleitungen beim Anschluss an die bauseitige Kanalisation ist die Bodenplatte. Dichtungseinsätze bauseits.

Ausführung

Falleitung im UG in Kunststoffrohren PE. Falleitungen und eingelegte Regenwasserleitungen in den Wohngeschossen in Schallschutzrohren (z.B. PE-Silent) inkl. allen Formstücken, Dichtungs- und Befestigungsmaterialien.

Die Befestigungstechnik für alle Leitungen sind nach den Normen des Schallschutzes SIA 181 auszuführen.

Die Anlagen werden nach der Norm SN 592 000, Ausgabe 2012 „Planung und Erstellung von Anlagen für die Liegenschaftsentwässerung“ **[Empfehlung Schweiz]** geplant und ausgeführt. Es dürfen nur vom VSA zugelassene Materialien verwendet werden. Für Installationen, die nicht nach den gültigen Abwasser Normen SN 592 000 Ausgabe 2012 ausgeführt werden, haftet der **Unternehmer** vollumfänglich.

255 Dämmungen

2551 Kaltwasserleitungen

Dämmungen der offen montierten Kaltwasserleitungen mit PIR-Schalen und PVC-Mantel gegen Schwitzwasserbildung. Bogen abgeglättet und formschön bandagiert. PIR FCKW frei abgedämmt. In Steigschächten verlegte Leitungen werden mit Armaflex – Schlauch isoliert, Stösse sauber verklebt.

Allgemeine Schallschutzmassnahmen

Sämtliche Leitungen müssen so abgedämmt werden, dass sie nirgends mit dem Baukörper in Berührung kommen. Sämtliche Rohrleitungen sind gegenüber dem Baukörper mittels schalldämmender Materialien abzdämmen.

2552 Warmwasserleitungen

Dämmungen der offen montierten Warmwasserleitungen mit PIR-Schalen und PVC – Mantel gegen Wärmeverluste. Bogen abgeglättet und formschön bandagiert. In Steigschächten verlegte Leitungen werden mit Armaflex – Schlauch isoliert, Stösse sauber verklebt.

Allgemeine Schallschutzmassnahmen

Sämtliche Leitungen müssen so abgedämmt werden, dass sie nirgends mit dem Baukörper in Berührung kommen. Sämtliche Rohrleitungen sind gegenüber dem Baukörper mittels schalldämmender Materialien abzdämmen.

2553 Schmutzwasserleitungen

Sämtliche einbetonierte, eingemauerte oder in Leitungsschächten geführte Leitungen müssen mit Geberit – Dämmschlauch isoliert werden (Körperschall – Entkopplung)

Formstücke, die in der Ausführung SILENT nicht erhältlich sind (z.B. Kugelabzweiger) sind mit Geberit-Isol zu isolieren.

Dämmungen der Entlüftungsleitungen in den obersten Geschossen mit Armaflex – Schlauch 9 mm gegen Schwitzwasser.

2554 Regenwasserleitungen

Isolieren der eingelegten Regenwasserleitungen mit Armaflex – Schlauch 19 mm gegen Schwitzwasserbildung. Stösse sauber verklebt
Dämmungen der offen montierten Regenwasserleitungen mit PIR-Schalen und PVC – Mantel gegen Schwitzwasser isolieren.

Allgemeine Schallschutzmassnahmen

Sämtliche Leitungen müssen so abgedämmt werden, dass sie nirgends mit dem Baukörper in Berührung kommen. Sämtliche Rohrleitungen sind gegenüber dem Baukörper mittels schalldämmender Materialien abzdämmen.

256 Elemente

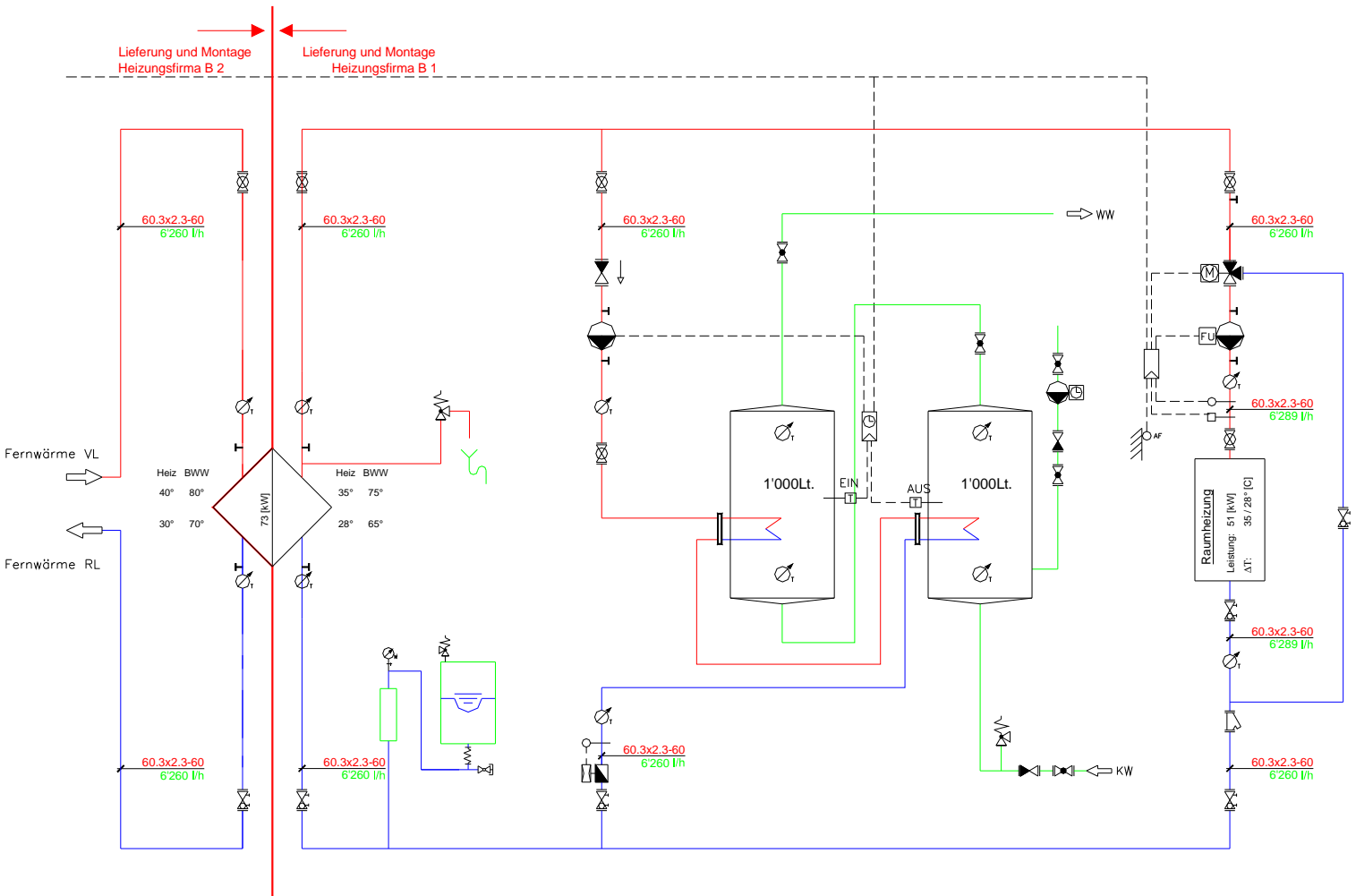
2561 Lieferung

Liefiern und Montieren von Vorwandelemente.
Ausgeschrieben Duofix-Geberit System. Vorwandelemente mit Aussparung für intergrierten Spiegelschrank teilweise Raumhoch. Inkl. allen nötigen Einlagen, Verstärkungen und Befestigungen.

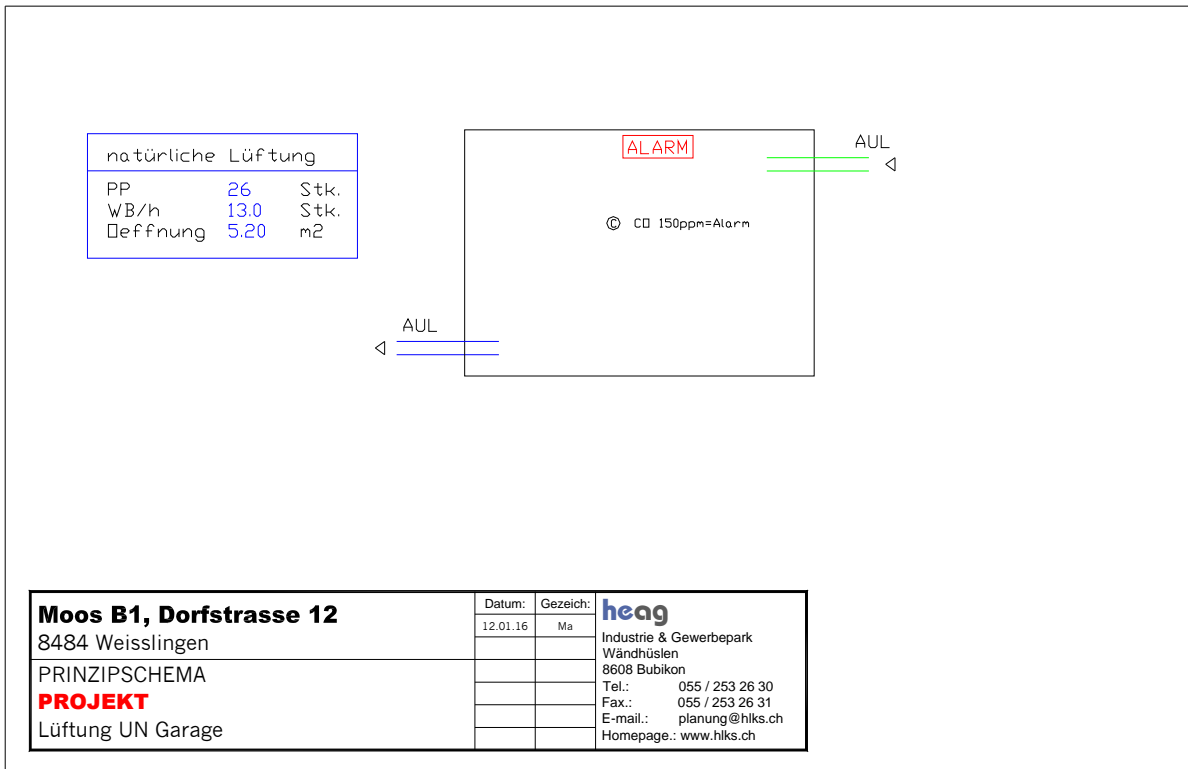
Beplankung: bauseits
Ausflocken: bauseits

9. Prinzipschema

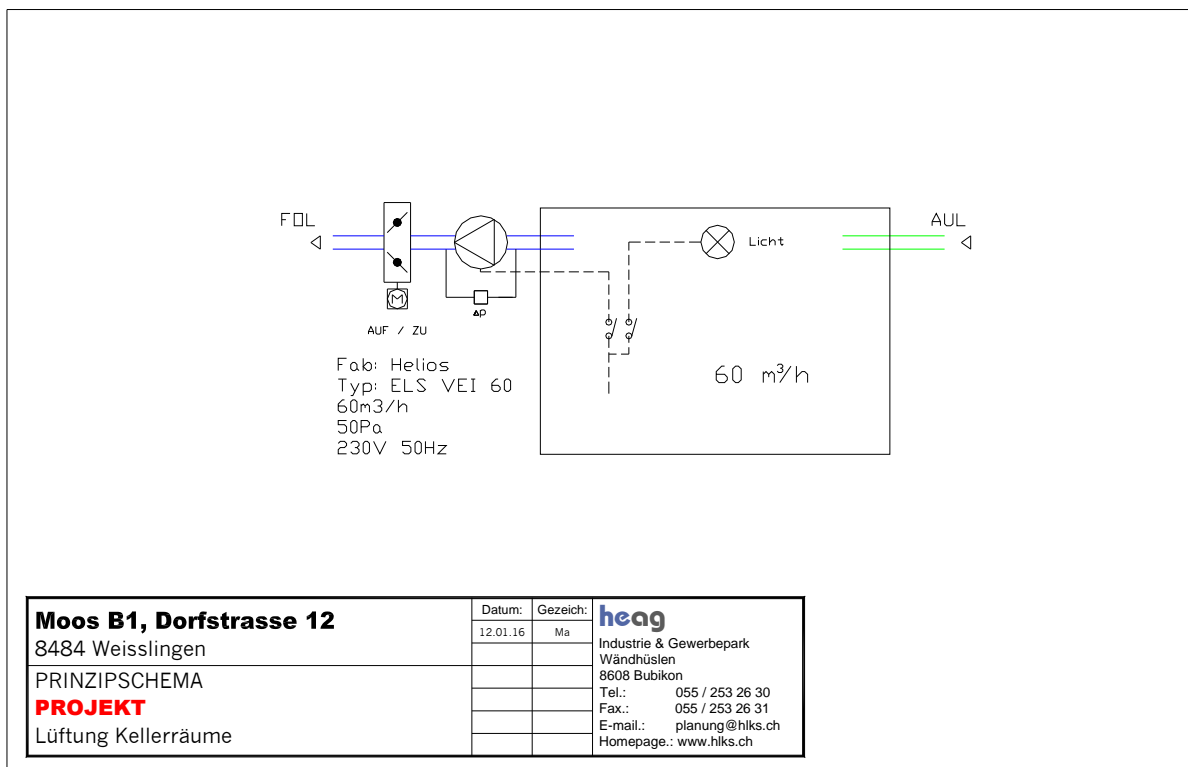
240 Heizungsanlage



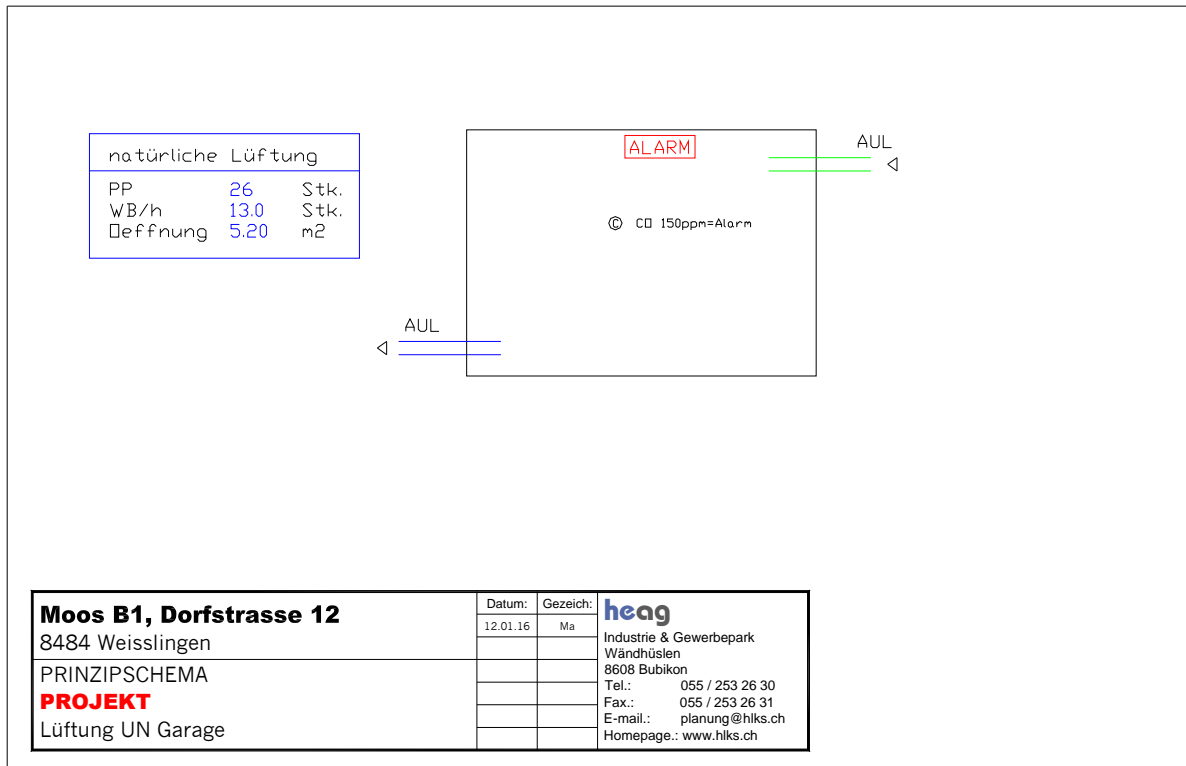
244.1 Lüftung Garage



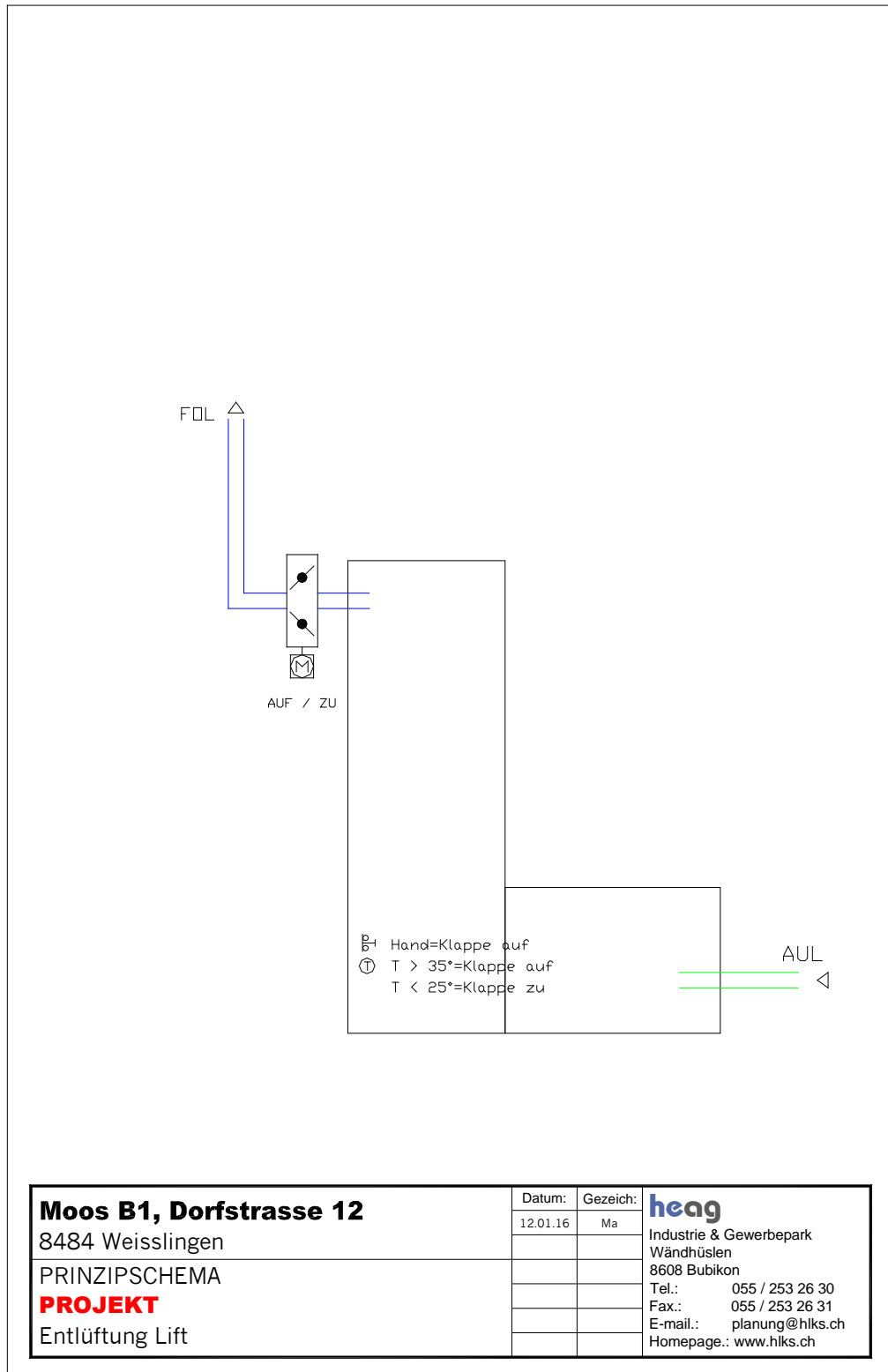
244.2 Lüftung Keller



244.4 Abluft Bad / WC



244.5 Lüftung Lift



10. Termine

Baubeginn	Mai 2016
Ausbau	Januar 2017
Bezug	Juni 2017

 genaue Termine gemäss Angaben Bauleitung

11. Materialvorschriften

Pos.	Text	Mass	Menge	Einheitspreis	Betrag
244.1	Lüftung UN Garage				
1.	Apparate entfällt				
2.	Kanäle und Spirorohre entfällt				
3.	Armaturen und Instrumente entfällt				
4.	Regulierung CO - Steuer- / Ueberwachung Fabrikat : GfG Gascontroller GfG GMA 140 für die Ueberwachung von CO Kompaktgerät für Tableaueinbau Messbereich 0 ... 300 ppm Schaltpunkte: 50 ppm 1. Stufe 70 ppm 2. Stufe 150 ppm während 3 Min. Alarm Sammelalarm Pot. frei Sensor Ueberwachung Fernmesskopf GfG GMA G92/0220 chemische Messzelle Messbereich 0 ... 300 ppm Wand - Warnleuchte WL 3 für Wandmontage, mit einseitiger Leuchtschrift, ohne Notstromversorgung Blinkautomatik und Sirene L x T x H = 930 x 120 x 150				
		Stk.	1		
		Stk.	2		
		Stk.	2		

Pos.	Text	Mass	Menge	Einheitspreis	Betrag
	Dienstleistungen				
	Normschema	Stk.	1		
	Inbetriebsetzung Eineichen der Messfühler auf der Anlage	Stk.	1		
	Nachkontrolle	Stk.	1		
	Total 4 Regulierung			Fr. =====
5.	Schaltschrank	Stk.	1		
	Fabrikat :				
	Grösse (L/H/T) : x x mm				
	inkl. allen erforderlichen:				
	- Haupt (Last)-Schalter abschliessbar				
	- Sicherungen				
	- Schaltern				
	- Störungs- Betriebs- und Statuslampen (mit Lampen- und Betriebskontrolle)				
	- Hilfsrelais (wenn notwendig)				
	- Verzögerungsrelais (wenn notwendig)				
	- komplett auf Abgansklemmen verdrahtet und ausgeprüft.				
	Für folgende Komponenten:				
	- komplette Regulierung				
	Total 5 Schaltschrank			Fr. =====

Pos.	Text	Mass	Menge	Einheitspreis	Betrag
6.	<p>Transport und Montage</p> <p>Transport</p> <ul style="list-style-type: none"> - Transport aller Materialien, Werkzeuge und Maschinen an die Verwendungsstelle. - fachgerechte Entsorgung der Abfälle und Verpackungsmaterialien auf eigene Kosten. - Rücktransport aller Restmaterialien, Werkzeuge und Maschinen, inkl. Aufräumen des Arbeitsplatzes. - Kranbenützung / Liftbenützung (wenn vorhanden) zu Lasten Unternehmer nach Absprache mit dem Baumeister <p>Montage</p> <p>Montage der kompletten Anlage durch qualifiziertes Fachpersonal</p> <p>Total Mann à Tage</p> <p>Betriebs- und Wartungsanleitung</p> <p>Erstellen einer Betriebs- und Wartungsanleitung</p> <p>Revisionspläne</p> <p>Nachführen der Montagepläne mit allen Änderungen und Ergänzungen, vor allem Einzeichnen der Messstellen in der Verteilung.</p> <p>Technische Bearbeitung</p> <p>Reinigung</p> <p>Reinigung des Kanalnetzes vor Inbetriebnahme.</p> <p>Inbetriebnahme</p> <p>Einregulieren</p> <p>Messen und Einregulieren der berechneten Soll - Luftmengen.</p> <p>Total 6 Transport und Montage</p>			Fr.	<p>_____</p> <p>.....</p> <p>=====</p>

Pos.	Text	Mass	Menge	Einheitspreis	Betrag
7.	Isolation entfällt				
	<u>Preiszusammenstellung</u>				
244.1	Lüftung UN Garage				
	1. Apparate			Fr.	entfällt
	2. Kanäle und Spirorohre			Fr.	entfällt
	3. Armaturen und Instrumente			Fr.	entfällt
	4. Regulierung			Fr.
	5. Schaltschrank			Fr.
	6. Transport und Montage			Fr.
	7. Isolation			Fr.	entfällt
	Total			Fr. =====

Pos.	Text	Mass	Menge	Einheitspreis	Betrag
244.2	Lüftung Keller				
1.	Apparate				
	Abluftventilator	Stk.	7		
	Radial - Ventilator für Einbau in Einbaugehäuse mit eingebauter Filtermatte und Nachlaufschalter.				
	Fabrikat : Helios				
	Typ : ELS - VEI 60				
	Steuerung : Intervallbetrieb alle 8h, 32 Min Nachlauf ca. 6 min.				
	Luftmenge : 60 m³/h				
	P _{Statisch} : 20 Pa				
	Leistung : 19 W				
	Stromart : 1 x 230V / 50 Hz				
	Schalleistung : 42 dB (A)				
	Einbaugehäuse	Stk.	7		
	Für Decken UP Montage mit Brandschutz, luftdichter Klappe und el. Kupplung.				
	Fabrikat : Helios				
	Typ : ELS - GDB				
	Halterung	Stk.	7		
	Für Gehäuseeinbau				
	Fabrikat : Helios				
	Typ : ELS - MH				
	Total 1 Apparate			Fr. =====

Pos.	Text	Mass	Menge	Einheitspreis	Betrag																																																																																				
2.	<p>Kanäle und Spirorohre</p> <p>Komplettes Kanalnetz inkl. Zubehör, Dichtungs- und Befestigungsmaterial.</p> <p><u>Legende:</u></p> <p>Dichtheitsklassen nach EUROVENT 2/2</p> <p>A = $0.027 * 10^{-3} \text{ ms}^{-1} * \text{Pa}^{+0.65}$ B = $0.009 * 10^{-3} \text{ ms}^{-1} * \text{Pa}^{+0.65}$ C = $0.003 * 10^{-3} \text{ ms}^{-1} * \text{Pa}^{+0.65}$</p> <p>Isolation</p> <p>T 25 = Thermische Isolation 25 mm F 30 = Brandschutzisolation 30 min F 60 = Brandschutzisolation 60 min E 12 = Armaflex verklebt 12 mm E 22 = Armaflex verklebt 22 mm</p> <p>Fortluft</p> <table border="1"> <thead> <tr> <th>Komponent</th> <th>A mm</th> <th>B mm</th> <th>Länge m</th> <th>Dicht- heit</th> <th>Iso- lation</th> </tr> </thead> <tbody> <tr> <td colspan="6">Untergeschoss</td> </tr> <tr> <td>Spirorohr</td> <td>Ø 80</td> <td></td> <td>0.10</td> <td>B</td> <td>①</td> </tr> <tr> <td>Konus</td> <td>Ø 80</td> <td>Ø 100</td> <td></td> <td>B</td> <td>①</td> </tr> <tr> <td>Spirorohr</td> <td>Ø 100</td> <td></td> <td>0.10</td> <td>B</td> <td>①</td> </tr> <tr> <td>Spirorohr</td> <td>Ø 100</td> <td></td> <td>1.00</td> <td>B</td> <td>①</td> </tr> <tr> <td>Bogen 90°</td> <td>Ø 100</td> <td></td> <td>1.0 d</td> <td>B</td> <td>①</td> </tr> <tr> <td>Spirorohr</td> <td>Ø 100</td> <td></td> <td>3.00</td> <td>B</td> <td>①</td> </tr> <tr> <td>Spirorohr</td> <td>Ø 100</td> <td></td> <td>2.00</td> <td>B</td> <td>①</td> </tr> <tr> <td>T-Stück</td> <td>Ø 100</td> <td></td> <td>1.0 d</td> <td>B</td> <td>①</td> </tr> <tr> <td>Spirorohr</td> <td>Ø 100</td> <td></td> <td>3.00</td> <td>B</td> <td>①</td> </tr> <tr> <td>Bogen 90°</td> <td>Ø 100</td> <td></td> <td>1.0 d</td> <td>B</td> <td>①</td> </tr> <tr> <td>Spirorohr</td> <td>Ø 100</td> <td></td> <td>3.00</td> <td>B</td> <td>①</td> </tr> <tr> <td>Spirorohr</td> <td>Ø 100</td> <td></td> <td>2.00</td> <td>B</td> <td>①</td> </tr> </tbody> </table>	Komponent	A mm	B mm	Länge m	Dicht- heit	Iso- lation	Untergeschoss						Spirorohr	Ø 80		0.10	B	①	Konus	Ø 80	Ø 100		B	①	Spirorohr	Ø 100		0.10	B	①	Spirorohr	Ø 100		1.00	B	①	Bogen 90°	Ø 100		1.0 d	B	①	Spirorohr	Ø 100		3.00	B	①	Spirorohr	Ø 100		2.00	B	①	T-Stück	Ø 100		1.0 d	B	①	Spirorohr	Ø 100		3.00	B	①	Bogen 90°	Ø 100		1.0 d	B	①	Spirorohr	Ø 100		3.00	B	①	Spirorohr	Ø 100		2.00	B	①				
Komponent	A mm	B mm	Länge m	Dicht- heit	Iso- lation																																																																																				
Untergeschoss																																																																																									
Spirorohr	Ø 80		0.10	B	①																																																																																				
Konus	Ø 80	Ø 100		B	①																																																																																				
Spirorohr	Ø 100		0.10	B	①																																																																																				
Spirorohr	Ø 100		1.00	B	①																																																																																				
Bogen 90°	Ø 100		1.0 d	B	①																																																																																				
Spirorohr	Ø 100		3.00	B	①																																																																																				
Spirorohr	Ø 100		2.00	B	①																																																																																				
T-Stück	Ø 100		1.0 d	B	①																																																																																				
Spirorohr	Ø 100		3.00	B	①																																																																																				
Bogen 90°	Ø 100		1.0 d	B	①																																																																																				
Spirorohr	Ø 100		3.00	B	①																																																																																				
Spirorohr	Ø 100		2.00	B	①																																																																																				

Pos.	Text	Mass	Menge	Einheitspreis	Betrag
	T-Stück Ø 100 1.0 d B ①	Stk	1		
	Spirorohr Ø 100 3.00 B ①	Stk	2		
	Spirorohr Ø 100 2.00 B ①	Stk	1		
	T-Stück Ø 100 1.0 d B ①	Stk	1		
	Spirorohr Ø 100 2.50 B ①	Stk	1		
	T-Stück Ø 100 1.0 d B ①	Stk	1		
	Spirorohr Ø 100 1.00 B ①	Stk	1		
	Bogen 90° Ø 100 1.0 d B ①	Stk	1		
	Spirorohr Ø 100 3.00 B EI 30	Stk	1		
	Bogen 90° Ø 100 1.0 d B EI 30	Stk	1		
	Spirorohr Ø 100 0.35 B EI 30	Stk	1		
	Spirorohr Ø 100 3.00 B ①	Stk	2		
	Spirorohr Ø 100 1.50 B ①	Stk	1		
	Spirorohr Ø 100 3.00 B ①	Stk	1		
	Spirorohr Ø 100 0.50 B ①	Stk	1		
	Spirorohr Ø 100 3.00 B ①	Stk	3		
	Spirorohr Ø 100 2.50 B ①	Stk	1		
	Spirorohr Ø 100 1.50 B ①	Stk	1		
	Erdgeschoss				
	Spirorohr Ø 80 0.10 B ①	Stk	2		
	Konus Ø 80 Ø 100 B ①	Stk	2		
	Spirorohr Ø 100 0.10 B ①	Stk	2		
	Spirorohr Ø 100 1.00 B ①	Stk	1		
	Spirorohr Ø 100 3.00 B ①	Stk	2		
	Spirorohr Ø 100 2.50 B ①	Stk	1		

Pos.	Text	Mass	Menge	Einheitspreis	Betrag	
	T-Stück Ø 100 1.0 d B ①	Stk	1			
	Spirorohr Ø 100 3.00 B ①	Stk	2			
	Spirorohr Ø 100 3.00 B ①	Stk	2			
	Spirorohr Ø 100 2.50 B ①	Stk	1			
	Spirorohr Ø 100 0.50 B ①	Stk	1			
	① in Wand oder Decke eingelegt					
	Dichtungs- und Befestigungsmaterial					
	sämtliches notwendiges Befestigungsmaterial in schalldämmender Ausführung. Dichtungsmaterial entsprechend den spezifizierten Euro Vent Dichtheitsklassen.					
% für D/B-Material					
	Einlege - Rohrschellen					
	zum Befestigen der Spirorohre auf der Betonschalung					
	Länge : 200 mm					
	bestehend aus:					
	2 Stützen					
	2 Bügel					
	4 Klammern					
	Dimension:					
	Spirorohr Ø 100 mm		Stk	38		
	Total 2. Kanäle und Spirorohre				Fr.	_____
					
						=====

Pos.	Text	Mass	Menge	Einheitspreis	Betrag
3.	<p>Armaturen und Instrumente</p> <p>Wetterschutzgitter rund aus Aluminium mit Maschengitter steckbar saubere Abdichtung zwischen dem Wetterschutzgitter und der Aussenwand gegen eindringendes Regenwasser</p> <p>Fabrikat : Bartholet Typ : AWG Ø 100 mm</p> <p>Total 3 Armaturen und Instrumente</p>	Stk	2		_____ =====
4.	<p>Regulierung</p> <p>entfällt</p>				
5.	<p>Schaltschrank</p> <p>entfällt</p>				

Pos.	Text	Mass	Menge	Einheitspreis	Betrag
6.	<p>Transport und Montage</p> <p>Transport</p> <ul style="list-style-type: none"> - Transport aller Materialien, Werkzeuge und Maschinen an die Verwendungsstelle. - fachgerechte Entsorgung der Abfälle und Verpackungsmaterialien auf eigene Kosten. - Rücktransport aller Restmaterialien, Werkzeuge und Maschinen, inkl. Aufräumen des Arbeitsplatzes. - Kranbenützung / Liftbenützung (wenn vorhanden) zu Lasten Unternehmer nach Absprache mit dem Baumeister <p>Montage</p> <p>Montage der kompletten Anlage durch qualifiziertes Fachpersonal</p> <p>Total Mann à Tage</p> <p>Betriebs- und Wartungsanleitung</p> <p>Erstellen einer Betriebs- und Wartungsanleitung</p> <p>Revisionspläne</p> <p>Nachführen der Montagepläne mit allen Änderungen und Ergänzungen, vor allem Einzeichnen der Messstellen in der Verteilung.</p> <p>Technische Bearbeitung</p> <p>Reinigung</p> <p>Reinigung des Kanalnetzes vor Inbetriebnahme.</p> <p>Inbetriebnahme</p> <p>Einregulieren</p> <p>Messen und Einregulieren der berechneten Soll - Luftmengen.</p> <p>Total 6 Transport und Montage</p>			Fr.	<p>_____</p> <p>.....</p> <p>=====</p>

Pos.	Text	Mass	Menge	Einheitspreis	Betrag
7.	<p>Isolation</p> <p>Feuerfeste Ummantelung EI 30</p> <p>Feuerfeste Isolation EI 30 der im Kanalauszug mit EI 30 bezeichneten Kanäle und Formstücke. gem. den örtlichen Vorschriften der kant. Gebäudeversicherung.</p> <p>rechteckige Kanäle</p> <p>runde Kanäle</p> <p>Total 7. Isolation</p>	<p>m²</p> <p>m²</p>	<p>.....</p> <p>.....</p>	<p>Fr.</p>	<p>_____</p> <p>.....</p> <p>=====</p>

Pos.	Text	Mass	Menge	Einheitspreis	Betrag
	<u>Preiszusammenstellung</u>				
244.2	Lüftung Keller				
	1. Apparate			Fr.
	2. Kanäle und Spirorohre			Fr.
	3. Armaturen und Instrumente			Fr.
	4. Regulierung			Fr.	entfällt
	5. Schaltschrank			Fr.	entfällt
	6. Transport und Montage			Fr.
	7. Isolation			Fr.
	Total			Fr. =====

Pos.	Text	Mass	Menge	Einheitspreis	Betrag	
244.3	Küchenabluft					
1.	Apparate					
	bauseits					
2.	Kanäle und Spirorohre					
	Komplettes Kanalnetz inkl. Zubehör, Dichtungs- und Befestigungsmaterial.					
	<u>Legende:</u>					
	Dichtheitsklassen nach EUROVENT 2/2					
	A = $0.027 * 10^{-3} \text{ ms}^{-1} * \text{Pa}^{+0.65}$					
	B = $0.009 * 10^{-3} \text{ ms}^{-1} * \text{Pa}^{+0.65}$					
	C = $0.003 * 10^{-3} \text{ ms}^{-1} * \text{Pa}^{+0.65}$					
	S = gedichtet und Schrumpfband an allen Verbindungen					
	Isolation					
	T 25 = Thermische Isolation 25 mm					
	F 30 = Brandschutzisolation 30 min					
	F 60 = Brandschutzisolation 60 min					
	E 12 = Armaflex verklebt 12 mm					
	E 22 = Armaflex verklebt 22 mm					
	Fortluft Schacht 1					
	Komponent	A	B	Länge	Dicht-	Iso-
		mm	mm	m	heit	lation
	Erdgeschoss					
	Flexschlauch	Ø 150		1.00	S	
						Stk
	Schlauchbrieden	Ø 150			S	
						Stk
	Spirorohr	Ø 150		0.50	S	
						Stk
	Spirorohr	Ø 150		3.00	S	
						Stk
	Bogen 90°	Ø 150		1.0 d	S	
						Stk
	Spirorohr	Ø 150		3.00	S	
						Stk
	Bogen 90°	Ø 150		1.0 d	S	①
						Stk
	Spirorohr	Ø 150		1.00	S	①
						Stk

Pos.	Text	Mass	Menge	Einheitspreis	Betrag				
	Komponent	A	B	Länge	Dicht-	Iso-			
		mm	mm	m	heit	lation			
	Bogen 90°	Ø 150		1.0 d	S	①	Stk	1	
	Spirorohr	Ø 150		3.00	S	①	Stk	1	
	Spirorohr	Ø 150		1.00	S	①	Stk	1	
	Bogen 90°	Ø 150		1.0 d	S	①	Stk	1	
	Spirorohr	Ø 150		1.00	S	①	Stk	1	
	Bogen 90°	Ø 150		1.0 d	S	①	Stk	1	
	Spirorohr	Ø 150		3.00	S		Stk	1	
	Spirorohr	Ø 150		1.00	S		Stk	1	
	Flexschlauch	Ø 150		0.50	S		Stk	1	
	Schlauchbrieden	Ø 150			S		Stk	2	
	1.Obergeschoss								
	Flexschlauch	Ø 150		1.00	S		Stk	1	
	Schlauchbrieden	Ø 150			S		Stk	2	
	Spirorohr	Ø 150		0.50	S		Stk	1	
	Spirorohr	Ø 150		3.00	S		Stk	1	
	Bogen 90°	Ø 150		1.0 d	S		Stk	1	
	Spirorohr	Ø 150		3.00	S		Stk	2	
	Bogen 90°	Ø 150		1.0 d	S	①	Stk	1	
	Spirorohr	Ø 150		1.00	S	①	Stk	1	
	Bogen 90°	Ø 150		1.0 d	S	①	Stk	1	
	Spirorohr	Ø 150		3.00	S	①	Stk	1	
	Spirorohr	Ø 150		1.00	S	①	Stk	1	
	Bogen 90°	Ø 150		1.0 d	S	①	Stk	1	
	Spirorohr	Ø 150		1.00	S	①	Stk	1	
	Bogen 90°	Ø 150		1.0 d	S	①	Stk	1	
	Spirorohr	Ø 150		3.00	S		Stk	1	
	Spirorohr	Ø 150		1.00	S		Stk	1	
	Flexschlauch	Ø 150		0.50	S		Stk	1	

Pos.	Text	Mass	Menge	Einheitspreis	Betrag											
	<table border="0"> <thead> <tr> <th>Komponent</th> <th>A mm</th> <th>B mm</th> <th>Länge m</th> <th>Dicht- heit</th> <th>Iso- lation</th> <td></td> <td></td> <td></td> <td></td> </tr> </thead> </table>	Komponent	A mm	B mm	Länge m	Dicht- heit	Iso- lation									
Komponent	A mm	B mm	Länge m	Dicht- heit	Iso- lation											
	Schlauchbrieden Ø 150			S		Stk	2									
	2.Obergeschoss															
	Flexschlauch Ø 150		1.00	S		Stk	1									
	Schlauchbrieden Ø 150			S		Stk	2									
	Spirorohr Ø 150		0.50	S		Stk	1									
	Spirorohr Ø 150		3.00	S		Stk	1									
	Bogen 90° Ø 150		1.0 d	S		Stk	1									
	Spirorohr Ø 150		3.00	S		Stk	1									
	Bogen 90° Ø 150		1.0 d	S	①	Stk	1									
	Spirorohr Ø 150		1.00	S	①	Stk	1									
	Bogen 90° Ø 150		1.0 d	S	①	Stk	1									
	Spirorohr Ø 150		3.00	S	①	Stk	1									
	Spirorohr Ø 150		1.00	S	①	Stk	1									
	Bogen 90° Ø 150		1.0 d	S	①	Stk	1									
	Spirorohr Ø 150		1.00	S	①	Stk	1									
	Bogen 90° Ø 150		1.0 d	S	①	Stk	1									
	Spirorohr Ø 150		3.00	S		Stk	1									
	Spirorohr Ø 150		1.00	S		Stk	1									
	Flexschlauch Ø 150		0.50	S		Stk	1									
	Schlauchbrieden Ø 150			S		Stk	2									
	3.Obergeschoss															
	Flexschlauch Ø 150		1.00	S		Stk	1									
	Schlauchbrieden Ø 150			S		Stk	2									
	Spirorohr Ø 150		0.50	S		Stk	1									
	Bogen 90° Ø 150		1.0 d	S	①	Stk	1									
	Spirorohr Ø 150		1.50	S	①	Stk	1									
	Bogen 90° Ø 150		1.0 d	S	①	Stk	1									
	Spirorohr Ø 150		3.00	S	①	Stk	2									

Pos.	Text	Mass	Menge	Einheitspreis	Betrag						
	<table border="1"> <thead> <tr> <th>Komponent</th> <th>A mm</th> <th>B mm</th> <th>Länge m</th> <th>Dicht- heit</th> <th>Iso- lation</th> </tr> </thead> </table>	Komponent	A mm	B mm	Länge m	Dicht- heit	Iso- lation				
Komponent	A mm	B mm	Länge m	Dicht- heit	Iso- lation						
	Spirorohr	Ø 150	2.00	S	①	Stk	1				
	Bogen 90°	Ø 150	1.0 d	S	①	Stk	1				
	Spirorohr	Ø 150	1.00	S	①	Stk	1				
	Bogen 90°	Ø 150	1.0 d	S	①	Stk	1				
	Spirorohr	Ø 150	3.00	S		Stk	1				
	Spirorohr	Ø 150	1.00	S		Stk	1				
	Flexschlauch	Ø 150	0.50	S		Stk	1				
	Schlauchbrieden	Ø 150		S		Stk	2				
	Attikageschoss										
	Flexschlauch	Ø 150	1.00	S		Stk	1				
	Schlauchbrieden	Ø 150		S		Stk	2				
	Spirorohr	Ø 150	0.50	S		Stk	1				
	Bogen 90°	Ø 150	1.0 d	S	①	Stk	1				
	Spirorohr	Ø 150	1.00	S	①	Stk	1				
	Bogen 90°	Ø 150	1.0 d	S	①	Stk	1				
	Spirorohr	Ø 150	3.00	S	①	Stk	1				
	Spirorohr	Ø 150	2.00	S	①	Stk	1				
	Bogen 90°	Ø 150	1.0 d	S	①	Stk	1				
	Spirorohr	Ø 150	1.00	S	①	Stk	1				
	Bogen 90°	Ø 150	1.0 d	S	①	Stk	1				
	Spirorohr	Ø 150	1.00	S		Stk	1				
	Flexschlauch	Ø 150	0.50	S		Stk	1				
	Schlauchbrieden	Ø 150		S		Stk	2				
	Fortluft Schacht 7										
	<table border="1"> <thead> <tr> <th>Komponent</th> <th>A mm</th> <th>B mm</th> <th>Länge m</th> <th>Dicht- heit</th> <th>Iso- lation</th> </tr> </thead> </table>	Komponent	A mm	B mm	Länge m	Dicht- heit	Iso- lation				
Komponent	A mm	B mm	Länge m	Dicht- heit	Iso- lation						

Pos.	Text	Mass	Menge	Einheitspreis	Betrag				
	Komponent	A	B	Länge	Dicht-	Iso-			
		mm	mm	m	heit	lation			
	Erdgeschoss								
	Flexschlauch	Ø 150		1.00	S		Stk	1	
	Schlauchbrieden	Ø 150			S		Stk	2	
	Spirorohr	Ø 150		0.50	S		Stk	1	
	Bogen 90°	Ø 150		1.0 d	S	①	Stk	1	
	Spirorohr	Ø 150		2.00	S	①	Stk	1	
	Bogen 90°	Ø 150		1.0 d	S	①	Stk	1	
	Spirorohr	Ø 150		1.00	S	①	Stk	1	
	Bogen 90°	Ø 150		1.0 d	S	①	Stk	1	
	Spirorohr	Ø 150		3.00	S		Stk	1	
	Bogen 90°	Ø 150		1.0 d	S	①	Stk	1	
	Spirorohr	Ø 150		0.20	S	①	Stk	1	
	Bogen 45°	Ø 150		1.0 d	S	①	Stk	1	
	Spirorohr	Ø 150		0.20	S	①	Stk	1	
	Bogen 90°	Ø 150		1.0 d	S	①	Stk	1	
	Spirorohr	Ø 150		0.20	S	①	Stk	1	
	Bogen 90°	Ø 150		1.0 d	S	①	Stk	1	
	Spirorohr	Ø 150		3.00	S		Stk	1	
	Bogen 90°	Ø 150		1.0 d	S	①	Stk	1	
	Spirorohr	Ø 150		0.20	S	①	Stk	1	
	Bogen 45°	Ø 150		1.0 d	S	①	Stk	1	
	Spirorohr	Ø 150		0.20	S	①	Stk	1	
	Bogen 90°	Ø 150		1.0 d	S	①	Stk	1	
	Spirorohr	Ø 150		0.20	S	①	Stk	1	
	Bogen 90°	Ø 150		1.0 d	S	①	Stk	1	
	Spirorohr	Ø 150		3.00	S		Stk	1	
	Spirorohr	Ø 150		1.00	S		Stk	1	
	Flexschlauch	Ø 150		0.50	S		Stk	1	

Pos.	Text	Mass	Menge	Einheitspreis	Betrag						
	<table border="0"> <thead> <tr> <th>Komponent</th> <th>A mm</th> <th>B mm</th> <th>Länge m</th> <th>Dicht- heit</th> <th>Iso- lation</th> </tr> </thead> </table>	Komponent	A mm	B mm	Länge m	Dicht- heit	Iso- lation				
Komponent	A mm	B mm	Länge m	Dicht- heit	Iso- lation						
	Schlauchbrieden Ø 150			S		Stk	2				
	1. Obergeschoss										
	Flexschlauch Ø 150		1.00	S		Stk	1				
	Schlauchbrieden Ø 150			S		Stk	2				
	Spirorohr Ø 150		0.50	S		Stk	1				
	Bogen 90° Ø 150		1.0 d	S	①	Stk	1				
	Spirorohr Ø 150		2.00	S	①	Stk	1				
	Bogen 90° Ø 150		1.0 d	S	①	Stk	1				
	Spirorohr Ø 150		1.00	S	①	Stk	1				
	Bogen 90° Ø 150		1.0 d	S	①	Stk	1				
	Spirorohr Ø 150		3.00	S		Stk	2				
	Bogen 90° Ø 150		1.0 d	S	①	Stk	1				
	Spirorohr Ø 150		0.20	S	①	Stk	1				
	Bogen 45° Ø 150		1.0 d	S	①	Stk	1				
	Spirorohr Ø 150		0.20	S	①	Stk	1				
	Bogen 90° Ø 150		1.0 d	S	①	Stk	1				
	Spirorohr Ø 150		0.20	S	①	Stk	1				
	Bogen 90° Ø 150		1.0 d	S	①	Stk	1				
	Spirorohr Ø 150		3.00	S		Stk	1				
	Spirorohr Ø 150		1.00	S		Stk	1				
	Flexschlauch Ø 150		0.50	S		Stk	1				
	Schlauchbrieden Ø 150			S		Stk	2				
	2. Obergeschoss										
	Flexschlauch Ø 150		1.00	S		Stk	1				
	Schlauchbrieden Ø 150			S		Stk	2				
	Spirorohr Ø 150		0.50	S		Stk	1				
	Bogen 90° Ø 150		1.0 d	S	①	Stk	1				

Pos.	Text	Mass	Menge	Einheitspreis	Betrag				
	Komponent	A	B	Länge	Dicht-	Iso-			
		mm	mm	m	heit	lation			
	Spirorohr	Ø 150		2.00	S	①	Stk	1	
	Bogen 90°	Ø 150		1.0 d	S	①	Stk	1	
	Spirorohr	Ø 150		1.00	S	①	Stk	1	
	Bogen 90°	Ø 150		1.0 d	S	①	Stk	1	
	Spirorohr	Ø 150		3.00	S		Stk	1	
	Bogen 90°	Ø 150		1.0 d	S	①	Stk	1	
	Spirorohr	Ø 150		0.20	S	①	Stk	1	
	Bogen 45°	Ø 150		1.0 d	S	①	Stk	1	
	Spirorohr	Ø 150		0.20	S	①	Stk	1	
	Bogen 90°	Ø 150		1.0 d	S	①	Stk	1	
	Spirorohr	Ø 150		0.20	S	①	Stk	1	
	Bogen 90°	Ø 150		1.0 d	S	①	Stk	1	
	Spirorohr	Ø 150		3.00	S		Stk	1	
	Spirorohr	Ø 150		1.00	S		Stk	1	
	Flexschlauch	Ø 150		0.50	S		Stk	1	
	Schlauchbrieden	Ø 150			S		Stk	2	
	3. Obergeschoss								
	Flexschlauch	Ø 150		1.00	S		Stk	1	
	Schlauchbrieden	Ø 150			S		Stk	2	
	Spirorohr	Ø 150		0.50	S		Stk	1	
	Bogen 90°	Ø 150		1.0 d	S	①	Stk	1	
	Spirorohr	Ø 150		2.50	S	①	Stk	1	
	Bogen 45°	Ø 150		1.0 d	S	①	Stk	1	
	Spirorohr	Ø 150		3.00	S	①	Stk	1	
	Bogen 90°	Ø 150		1.0 d	S	①	Stk	1	
	Spirorohr	Ø 150		0.20	S	①	Stk	1	
	Bogen 90°	Ø 150		1.0 d	S	①	Stk	1	
	Spirorohr	Ø 150		3.00	S		Stk	1	

Pos.	Text	Mass	Menge	Einheitspreis	Betrag				
	Komponent	A	B	Länge	Dicht-	Iso-			
		mm	mm	m	heit	lation			
	Spirorohr	Ø 150		1.00	S		Stk	1	
	Flexschlauch	Ø 150		0.50	S		Stk	1	
	Schlauchbrieden	Ø 150			S		Stk	2	
	Attikageschoss								
	Flexschlauch	Ø 150		1.00	S		Stk	1	
	Schlauchbrieden	Ø 150			S		Stk	2	
	Spirorohr	Ø 150		1.50	S		Stk	1	
	Fortluft Schacht 8								
	Komponent	A	B	Länge	Dicht-	Iso-			
		mm	mm	m	heit	lation			
	1. Obergeschoss								
	Flexschlauch	Ø 150		1.00	S		Stk	1	
	Schlauchbrieden	Ø 150			S		Stk	2	
	Spirorohr	Ø 150		0.50	S		Stk	1	
	Bogen 90°	Ø 150		1.0 d	S	①	Stk	1	
	Spirorohr	Ø 150		3.00	S	①	Stk	2	
	Bogen 90°	Ø 150		1.0 d	S	①	Stk	1	
	Spirorohr	Ø 150		0.50	S	①	Stk	1	
	Bogen 90°	Ø 150		1.0 d	S	①	Stk	1	
	Spirorohr	Ø 150		3.00	S		Stk	2	
	Bogen 90°	Ø 150		1.0 d	S	①	Stk	1	
	Spirorohr	Ø 150		1.00	S	①	Stk	1	
	Bogen 90°	Ø 150		1.0 d	S	①	Stk	1	
	Spirorohr	Ø 150		3.00	S		Stk	1	
	Spirorohr	Ø 150		1.00	S		Stk	1	
	Flexschlauch	Ø 150		0.50	S		Stk	1	
	Schlauchbrieden	Ø 150			S		Stk	2	

Pos.	Text	Mass	Menge	Einheitspreis	Betrag				
	Komponent	A	B	Länge	Dicht-	Iso-			
		mm	mm	m	heit	lation			
	2. Obergeschoss								
	Flexschlauch	Ø 150		1.00	S			Stk	1
	Schlauchbrieden	Ø 150			S			Stk	2
	Spirorohr	Ø 150		0.50	S			Stk	1
	Bogen 90°	Ø 150		1.0 d	S	①		Stk	1
	Spirorohr	Ø 150		0.50	S	①		Stk	1
	Bogen 90°	Ø 150		1.0 d	S	①		Stk	1
	Spirorohr	Ø 150		3.00	S	①		Stk	1
	Spirorohr	Ø 150		2.00	S	①		Stk	1
	Bogen 90°	Ø 150		1.0 d	S	①		Stk	1
	Spirorohr	Ø 150		1.00	S	①		Stk	1
	Bogen 90°	Ø 150		1.0 d	S	①		Stk	1
	Spirorohr	Ø 150		3.00	S			Stk	1
	Bogen 90°	Ø 150		1.0 d	S	①		Stk	1
	Spirorohr	Ø 150		1.00	S	①		Stk	1
	Bogen 90°	Ø 150		1.0 d	S	①		Stk	1
	Spirorohr	Ø 150		3.00	S			Stk	1
	Spirorohr	Ø 150		1.00	S			Stk	1
	Flexschlauch	Ø 150		0.50	S			Stk	1
	Schlauchbrieden	Ø 150			S			Stk	2
	3. Obergeschoss								
	Flexschlauch	Ø 150		1.00	S			Stk	1
	Schlauchbrieden	Ø 150			S			Stk	2
	Spirorohr	Ø 150		0.50	S			Stk	1
	Bogen 90°	Ø 150		1.0 d	S	①		Stk	1
	Spirorohr	Ø 150		3.00	S	①		Stk	2
	Bogen 90°	Ø 150		1.0 d	S	①		Stk	1
	Spirorohr	Ø 150		2.00	S	①		Stk	1

Pos.	Text	Mass	Menge	Einheitspreis	Betrag																																																																																																																		
	<table border="1"> <thead> <tr> <th>Komponent</th> <th>A mm</th> <th>B mm</th> <th>Länge m</th> <th>Dicht- heit</th> <th>Iso- lation</th> </tr> </thead> <tbody> <tr> <td>Bogen 90°</td> <td>Ø 150</td> <td></td> <td>1.0 d</td> <td>S</td> <td>①</td> </tr> <tr> <td>Spirorohr</td> <td>Ø 150</td> <td></td> <td>0.50</td> <td>S</td> <td>①</td> </tr> <tr> <td>Bogen 90°</td> <td>Ø 150</td> <td></td> <td>1.0 d</td> <td>S</td> <td>①</td> </tr> <tr> <td>Spirorohr</td> <td>Ø 150</td> <td></td> <td>3.00</td> <td>S</td> <td></td> </tr> <tr> <td>Spirorohr</td> <td>Ø 150</td> <td></td> <td>1.00</td> <td>S</td> <td></td> </tr> <tr> <td>Flexschlauch</td> <td>Ø 150</td> <td></td> <td>0.50</td> <td>S</td> <td></td> </tr> <tr> <td>Schlauchbrieden</td> <td>Ø 150</td> <td></td> <td></td> <td>S</td> <td></td> </tr> </tbody> </table>	Komponent	A mm	B mm	Länge m	Dicht- heit	Iso- lation	Bogen 90°	Ø 150		1.0 d	S	①	Spirorohr	Ø 150		0.50	S	①	Bogen 90°	Ø 150		1.0 d	S	①	Spirorohr	Ø 150		3.00	S		Spirorohr	Ø 150		1.00	S		Flexschlauch	Ø 150		0.50	S		Schlauchbrieden	Ø 150			S		Stk	1																																																																				
Komponent	A mm	B mm	Länge m	Dicht- heit	Iso- lation																																																																																																																		
Bogen 90°	Ø 150		1.0 d	S	①																																																																																																																		
Spirorohr	Ø 150		0.50	S	①																																																																																																																		
Bogen 90°	Ø 150		1.0 d	S	①																																																																																																																		
Spirorohr	Ø 150		3.00	S																																																																																																																			
Spirorohr	Ø 150		1.00	S																																																																																																																			
Flexschlauch	Ø 150		0.50	S																																																																																																																			
Schlauchbrieden	Ø 150			S																																																																																																																			
	<table border="1"> <thead> <tr> <th>Komponent</th> <th>A mm</th> <th>B mm</th> <th>Länge m</th> <th>Dicht- heit</th> <th>Iso- lation</th> </tr> </thead> <tbody> <tr> <td colspan="6">Fortluft Schacht 9</td> </tr> <tr> <td colspan="6">Erdgeschoss</td> </tr> <tr> <td>Flexschlauch</td> <td>Ø 150</td> <td></td> <td>1.00</td> <td>S</td> <td></td> </tr> <tr> <td>Schlauchbrieden</td> <td>Ø 150</td> <td></td> <td></td> <td>S</td> <td></td> </tr> <tr> <td>Spirorohr</td> <td>Ø 150</td> <td></td> <td>0.50</td> <td>S</td> <td></td> </tr> <tr> <td>Bogen 90°</td> <td>Ø 150</td> <td></td> <td>1.0 d</td> <td>S</td> <td>①</td> </tr> <tr> <td>Spirorohr</td> <td>Ø 150</td> <td></td> <td>3.00</td> <td>S</td> <td>①</td> </tr> <tr> <td>Spirorohr</td> <td>Ø 150</td> <td></td> <td>0.50</td> <td>S</td> <td>①</td> </tr> <tr> <td>Bogen 90°</td> <td>Ø 150</td> <td></td> <td>1.0 d</td> <td>S</td> <td>①</td> </tr> <tr> <td>Spirorohr</td> <td>Ø 150</td> <td></td> <td>2.00</td> <td>S</td> <td>①</td> </tr> <tr> <td>Bogen 90°</td> <td>Ø 150</td> <td></td> <td>1.0 d</td> <td>S</td> <td>①</td> </tr> <tr> <td>Spirorohr</td> <td>Ø 150</td> <td></td> <td>0.50</td> <td>S</td> <td>①</td> </tr> <tr> <td>Bogen 90°</td> <td>Ø 150</td> <td></td> <td>1.0 d</td> <td>S</td> <td>①</td> </tr> <tr> <td>Spirorohr</td> <td>Ø 150</td> <td></td> <td>3.00</td> <td>S</td> <td></td> </tr> <tr> <td>Bogen 90°</td> <td>Ø 150</td> <td></td> <td>1.0 d</td> <td>S</td> <td>①</td> </tr> <tr> <td>Spirorohr</td> <td>Ø 150</td> <td></td> <td>1.50</td> <td>S</td> <td>①</td> </tr> <tr> <td>Bogen 90°</td> <td>Ø 150</td> <td></td> <td>1.0 d</td> <td>S</td> <td>①</td> </tr> <tr> <td>Spirorohr</td> <td>Ø 150</td> <td></td> <td>2.00</td> <td>S</td> <td>①</td> </tr> </tbody> </table>	Komponent	A mm	B mm	Länge m	Dicht- heit	Iso- lation	Fortluft Schacht 9						Erdgeschoss						Flexschlauch	Ø 150		1.00	S		Schlauchbrieden	Ø 150			S		Spirorohr	Ø 150		0.50	S		Bogen 90°	Ø 150		1.0 d	S	①	Spirorohr	Ø 150		3.00	S	①	Spirorohr	Ø 150		0.50	S	①	Bogen 90°	Ø 150		1.0 d	S	①	Spirorohr	Ø 150		2.00	S	①	Bogen 90°	Ø 150		1.0 d	S	①	Spirorohr	Ø 150		0.50	S	①	Bogen 90°	Ø 150		1.0 d	S	①	Spirorohr	Ø 150		3.00	S		Bogen 90°	Ø 150		1.0 d	S	①	Spirorohr	Ø 150		1.50	S	①	Bogen 90°	Ø 150		1.0 d	S	①	Spirorohr	Ø 150		2.00	S	①	Stk	1		
Komponent	A mm	B mm	Länge m	Dicht- heit	Iso- lation																																																																																																																		
Fortluft Schacht 9																																																																																																																							
Erdgeschoss																																																																																																																							
Flexschlauch	Ø 150		1.00	S																																																																																																																			
Schlauchbrieden	Ø 150			S																																																																																																																			
Spirorohr	Ø 150		0.50	S																																																																																																																			
Bogen 90°	Ø 150		1.0 d	S	①																																																																																																																		
Spirorohr	Ø 150		3.00	S	①																																																																																																																		
Spirorohr	Ø 150		0.50	S	①																																																																																																																		
Bogen 90°	Ø 150		1.0 d	S	①																																																																																																																		
Spirorohr	Ø 150		2.00	S	①																																																																																																																		
Bogen 90°	Ø 150		1.0 d	S	①																																																																																																																		
Spirorohr	Ø 150		0.50	S	①																																																																																																																		
Bogen 90°	Ø 150		1.0 d	S	①																																																																																																																		
Spirorohr	Ø 150		3.00	S																																																																																																																			
Bogen 90°	Ø 150		1.0 d	S	①																																																																																																																		
Spirorohr	Ø 150		1.50	S	①																																																																																																																		
Bogen 90°	Ø 150		1.0 d	S	①																																																																																																																		
Spirorohr	Ø 150		2.00	S	①																																																																																																																		
		Stk	2																																																																																																																				
		Stk	1																																																																																																																				
		Stk	1																																																																																																																				
		Stk	1																																																																																																																				
		Stk	1																																																																																																																				
		Stk	1																																																																																																																				
		Stk	1																																																																																																																				
		Stk	1																																																																																																																				
		Stk	1																																																																																																																				
		Stk	1																																																																																																																				
		Stk	1																																																																																																																				
		Stk	1																																																																																																																				
		Stk	3																																																																																																																				
		Stk	1																																																																																																																				
		Stk	1																																																																																																																				
		Stk	1																																																																																																																				
		Stk	1																																																																																																																				
		Stk	1																																																																																																																				

Pos.	Text	Mass	Menge	Einheitspreis	Betrag						
	<table border="1"> <thead> <tr> <th>Komponent</th> <th>A mm</th> <th>B mm</th> <th>Länge m</th> <th>Dicht- heit</th> <th>Iso- lation</th> </tr> </thead> </table>	Komponent	A mm	B mm	Länge m	Dicht- heit	Iso- lation				
Komponent	A mm	B mm	Länge m	Dicht- heit	Iso- lation						
	Bogen 90°	Ø 150	1.0 d	S	①	Stk	1				
	Spirorohr	Ø 150	3.00	S		Stk	1				
	Spirorohr	Ø 150	1.00	S		Stk	1				
	Flexschlauch	Ø 150	0.50	S		Stk	1				
	Schlauchbrieden	Ø 150		S		Stk	2				
	1. Obergeschoss										
	Flexschlauch	Ø 150	1.00	S		Stk	1				
	Schlauchbrieden	Ø 150		S		Stk	2				
	Spirorohr	Ø 150	2.00	S		Stk	1				
	Bogen 90°	Ø 150	1.0 d	S		Stk	1				
	Spirorohr	Ø 150	3.00	S		Stk	2				
	Bogen 90°	Ø 150	1.0 d	S	①	Stk	1				
	Spirorohr	Ø 150	1.50	S	①	Stk	1				
	Bogen 90°	Ø 150	1.0 d	S	①	Stk	1				
	Spirorohr	Ø 150	2.00	S	①	Stk	1				
	Bogen 90°	Ø 150	1.0 d	S	①	Stk	1				
	Spirorohr	Ø 150	3.00	S		Stk	1				
	Spirorohr	Ø 150	1.00	S		Stk	1				
	Flexschlauch	Ø 150	0.50	S		Stk	1				
	Schlauchbrieden	Ø 150		S		Stk	2				
	2. Obergeschoss										
	Flexschlauch	Ø 150	1.00	S		Stk	1				
	Schlauchbrieden	Ø 150		S		Stk	2				
	Spirorohr	Ø 150	2.00	S		Stk	1				
	Bogen 90°	Ø 150	1.0 d	S		Stk	1				
	Spirorohr	Ø 150	3.00	S		Stk	1				
	Bogen 90°	Ø 150	1.0 d	S	①	Stk	1				
	Spirorohr	Ø 150	1.50	S	①	Stk	1				
	Bogen 90°	Ø 150	1.0 d	S	①	Stk	1				
	Spirorohr	Ø 150	2.00	S	①	Stk	1				

Pos.	Text	Mass	Menge	Einheitspreis	Betrag						
	<table border="1"> <thead> <tr> <th>Komponent</th> <th>A mm</th> <th>B mm</th> <th>Länge m</th> <th>Dicht- heit</th> <th>Iso- lation</th> </tr> </thead> </table>	Komponent	A mm	B mm	Länge m	Dicht- heit	Iso- lation				
Komponent	A mm	B mm	Länge m	Dicht- heit	Iso- lation						
	Bogen 90°	Ø 150	1.0 d	S	①	Stk	1				
	Spirorohr	Ø 150	3.00	S		Stk	1				
	Spirorohr	Ø 150	1.00	S		Stk	1				
	Flexschlauch	Ø 150	0.50	S		Stk	1				
	Schlauchbrieden	Ø 150		S		Stk	2				
	3. Obergeschoss										
	Flexschlauch	Ø 150	1.00	S		Stk	1				
	Schlauchbrieden	Ø 150		S		Stk	2				
	Bogen 90°	Ø 150	1.0 d	S	①	Stk	1				
	Spirorohr	Ø 150	2.00	S	①	Stk	1				
	Bogen 90°	Ø 150	1.0 d	S	①	Stk	1				
	Spirorohr	Ø 150	3.00	S		Stk	1				
	Spirorohr	Ø 150	1.00	S		Stk	1				
	Flexschlauch	Ø 150	0.50	S		Stk	1				
	Schlauchbrieden	Ø 150		S		Stk	2				
	① in Wand oder Decke eingelegt										
	Dichtungs- und Befestigungsmaterial										
	sämtliches notwendiges Befestigungsmaterial in schalldämmender Ausführung. Dichtungsmaterial entsprechend den spezifizierten Euro Vent Dichtheitsklassen.										
% für D/B-Material										

Pos.	Text	Mass	Menge	Einheitspreis	Betrag
	<p>Einlege - Rohrschellen</p> <p>zum Befestigen der Spirorohre auf der Betonschalung</p> <p>Länge : 200 mm</p> <p>bestehend aus:</p> <p>2 Füsse 2 Bügel 4 Klammern</p> <p>Dimension:</p> <p>Spirorohr \varnothing 100 mm</p> <p>Total 2. Kanäle und Spirorohre</p>	Stk	112	Fr.	<hr/> =====

Pos.	Text	Mass	Menge	Einheitspreis	Betrag
3.	<p>Armaturen und Instrumente</p> <p>Dachaustritt</p> <p>Dachhaube für kombinierte Entlüftung. Dachsockel mit Auflagerand, innen Isoliert mit 100 mm Mineralwollmatten. Zwischenblech aus Chromnickelstahl mit Einzelstutzen bis Oben getrennt. Regenhaube für Vertikalausblas mit Trennblech zwischen den einzelnen Fortluftrohren.</p> <p>Material: V2A Dach: Flachdach Anzahl Reihen: 1 Stk Stutzen / Reihen: 9 Stk</p> <p>Lüftungsstutzen:</p> <p>FOL Küche Ø 150 mm Stk 6 FOL WC Ø 100 mm Stk 2</p> <p>Sanitärentlüftung:</p> <p>Sanitär Ø 110 mm Stk 1</p>	Stk	1		
	<p>Dachaustritt</p> <p>Dachhaube für kombinierte Entlüftung. Dachsockel mit Auflagerand, innen Isoliert mit 100 mm Mineralwollmatten. Zwischenblech aus Chromnickelstahl mit Einzelstutzen bis Oben getrennt. Regenhaube für Vertikalausblas mit Trennblech zwischen den einzelnen Fortluftrohren.</p> <p>Material: V2A Dach: Flachdach Anzahl Reihen: 1 Stk Stutzen / Reihen: 7 Stk</p> <p>Lüftungsstutzen:</p> <p>FOL Küche Ø 150 mm Stk 5 FOL WC Ø 100 mm Stk 1</p> <p>Sanitärentlüftung:</p> <p>Sanitär Ø 110 mm Stk 1</p>	Stk	1		

Pos.	Text	Mass	Menge	Einheitspreis	Betrag
	<p>Dachaustritt</p> <p>Dachhaube für kombinierte Entlüftung. Dachsockel mit Auflagerand, innen Isoliert mit 100 mm Mineralwollmatten. Zwischenblech aus Chromnickelstahl mit Einzelstutzen bis Oben getrennt. Regenhaube für Vertikalausblas mit Trennblech zwischen den einzelnen Fortluftrohren.</p> <p>Material: V2A Dach: Flachdach Anzahl Reihen: 1 Stk Stutzen / Reihen: 6 Stk</p> <p>Lüftungsstutzen:</p> <p>FOL Küche Ø 150 mm Stk 4 FOL WC Ø 100 mm Stk 1</p> <p>Sanitärentlüftung:</p> <p>Sanitär Ø 110 mm Stk 1</p>	Stk	1		
	<p>Dachaustritt</p> <p>Dachhaube für kombinierte Entlüftung. Dachsockel mit Auflagerand, innen Isoliert mit 100 mm Mineralwollmatten. Zwischenblech aus Chromnickelstahl mit Einzelstutzen bis Oben getrennt. Regenhaube für Vertikalausblas mit Trennblech zwischen den einzelnen Fortluftrohren.</p> <p>Material: V2A Dach: Flachdach Anzahl Reihen: 2 Stk Stutzen / Reihen: 5 Stk</p> <p>Lüftungsstutzen:</p> <p>FOL Küche Ø 150 mm Stk 3 FOL WC Ø 100 mm Stk 1</p> <p>Sanitärentlüftung:</p> <p>Sanitär Ø 110 mm Stk 1</p>	Stk	1		

Pos.	Text	Mass	Menge	Einheitspreis	Betrag
	<p>Abluftregenhut aus V2A 1.0m Standrohr und Anschlusskragen für die Spenglerabdichtung.</p> <p>Ø 150 mm</p>				
	<p>Total 3 Armaturen und Instrumente</p>			Fr.	_____ =====
4.	<p>Regulierung</p> <p>entfällt</p>				
5.	<p>Schaltschrank</p> <p>entfällt</p>				

Pos.	Text	Mass	Menge	Einheitspreis	Betrag
6.	<p>Transport und Montage</p> <p>Transport</p> <ul style="list-style-type: none"> - Transport aller Materialien, Werkzeuge und Maschinen an die Verwendungsstelle. - fachgerechte Entsorgung der Abfälle und Verpackungsmaterialien auf eigene Kosten. - Rücktransport aller Restmaterialien, Werkzeuge und Maschinen, inkl. Aufräumen des Arbeitsplatzes. - Kranbenützung / Liftbenützung (wenn vorhanden) zu Lasten Unternehmer nach Absprache mit dem Baumeister <p>Montage</p> <p>Montage der kompletten Anlage durch qualifiziertes Fachpersonal</p> <p>Total Mann à Tage</p> <p>Betriebs- und Wartungsanleitung</p> <p>Erstellen einer Betriebs- und Wartungsanleitung</p> <p>Revisionspläne</p> <p>Nachführen der Montagepläne mit allen Änderungen und Ergänzungen, vor allem Einzeichnen der Messstellen in der Verteilung.</p> <p>Technische Bearbeitung</p> <p>Reinigung</p> <p>Reinigung des Kanalnetzes vor Inbetriebnahme.</p> <p>Inbetriebnahme</p> <p>Einregulieren</p> <p>Messen und Einregulieren der berechneten Soll - Luftmengen.</p> <p>Total 6 Transport und Montage</p>			Fr.	<p>_____</p> <p>.....</p> <p>=====</p>

Pos.	Text	Mass	Menge	Einheitspreis	Betrag
7.	Isolation				
	Mauerdurchführungen				
	Isolieren der Mauerdurchführungen mit 15 mm Steinwollmatten. Raumgewicht > 100kg/m ³ Abschneiden der vorstehenden Isolationen nach dem zumauern.				
	Spirorohr Ø 150 mm	Stk	65		
	Total 7. Isolation			Fr. =====
	<u>Preiszusammenstellung</u>				
244.3	Küchenabluft				
	1. Apparate			Fr.	bauseits
	2. Kanäle und Spirorohre			Fr.
	3. Armaturen und Instrumente			Fr.
	4. Regulierung			Fr.	entfällt
	5. Schaltschrank			Fr.	entfällt
	6. Transport und Montage			Fr.
	7. Isolation			Fr.
	Total			Fr. =====

Pos.	Text	Mass	Menge	Einheitspreis	Betrag
244.4	WC Lüftung				
1.	Apparate				
	Abluftventilator	Stk.	40		
	Radial - Ventilator für Einbau in Einbaugehäuse mit eingebauter Filtermatte und Nachlaufschalter.				
	Fabrikat : Helios				
	Typ : ELS - VN 60				
	Steuerung : Anlaufverzögerung ca. 45 sec. Nachlauf ca. 6 min.				
	Luftmenge : 60 m³/h				
	P _{Statisch} : 100 Pa				
	Leistung : 18 W				
	Schutzisolation : IP 55				
	Stromart : 1 x 230V / 50 Hz				
	Schalleistung : 39 dB (A)				
	Einbaugehäuse	Stk.	40		
	Für Wand UP Montage mit Brandschutz, luftdichter Klappe und el. Kupplung.				
	Fabrikat : Helios				
	Typ : ELS - GUB				
	Halterung	Stk.	40		
	Für Gehäuseeinbau				
	Fabrikat : Helios				
	Typ : ELS - MHU				
	Total 1 Apparate			Fr. =====

Pos.	Text	Mass	Menge	Einheitspreis	Betrag																																																																																																						
2.	<p>Kanäle und Spirorohre</p> <p>Komplettes Kanalnetz inkl. Zubehör, Dichtungs- und Befestigungsmaterial.</p> <p><u>Legende:</u></p> <p>Dichtheitsklassen nach EUROVENT 2/2</p> <p>A = $0.027 * 10^{-3} \text{ ms}^{-1} * \text{Pa}^{+0.65}$ B = $0.009 * 10^{-3} \text{ ms}^{-1} * \text{Pa}^{+0.65}$ C = $0.003 * 10^{-3} \text{ ms}^{-1} * \text{Pa}^{+0.65}$</p> <p>Isolation</p> <p>T 25 = Thermische Isolation 25 mm F 30 = Brandschutzisolation 30 min F 60 = Brandschutzisolation 60 min E 12 = Armaflex verklebt 12 mm E 22 = Armaflex verklebt 22 mm</p> <p>Fortluft</p> <table border="1"> <thead> <tr> <th>Komponent</th> <th>A mm</th> <th>B mm</th> <th>Länge m</th> <th>Dicht- heit</th> <th>Iso- lation</th> </tr> </thead> <tbody> <tr> <td colspan="6">Schacht 2</td> </tr> <tr> <td>Bogen 90°</td> <td>Ø 80</td> <td></td> <td>1.0 d</td> <td>B</td> <td></td> </tr> <tr> <td>Flexschlauch</td> <td>Ø 80</td> <td></td> <td>0.50</td> <td>B</td> <td></td> </tr> <tr> <td>Schlauchbrieden</td> <td>Ø 80</td> <td></td> <td></td> <td>B</td> <td></td> </tr> <tr> <td>Konus</td> <td>Ø 80</td> <td></td> <td>Ø 100</td> <td>B</td> <td></td> </tr> <tr> <td>Spirorohr</td> <td>Ø 100</td> <td></td> <td>0.50</td> <td>B</td> <td></td> </tr> <tr> <td>Bogen 90°</td> <td>Ø 100</td> <td></td> <td>1.0 d</td> <td>B</td> <td></td> </tr> <tr> <td>Spirorohr</td> <td>Ø 100</td> <td></td> <td>3.00</td> <td>B</td> <td></td> </tr> <tr> <td>T-Stück</td> <td>Ø 100</td> <td></td> <td>Ø 100</td> <td>B</td> <td></td> </tr> <tr> <td>Spirorohr</td> <td>Ø 100</td> <td></td> <td>3.00</td> <td>B</td> <td></td> </tr> <tr> <td>T-Stück</td> <td>Ø 100</td> <td></td> <td>Ø 100</td> <td>B</td> <td></td> </tr> <tr> <td>Spirorohr</td> <td>Ø 100</td> <td></td> <td>3.00</td> <td>B</td> <td></td> </tr> <tr> <td>T-Stück</td> <td>Ø 100</td> <td></td> <td>Ø 100</td> <td>B</td> <td></td> </tr> <tr> <td>Spirorohr</td> <td>Ø 100</td> <td></td> <td>1.00</td> <td>B</td> <td></td> </tr> <tr> <td>Bogen 90°</td> <td>Ø 100</td> <td></td> <td>1.0 d</td> <td>B</td> <td>①</td> </tr> <tr> <td>Spirorohr</td> <td>Ø 100</td> <td></td> <td>0.30</td> <td>B</td> <td>①</td> </tr> </tbody> </table>	Komponent	A mm	B mm	Länge m	Dicht- heit	Iso- lation	Schacht 2						Bogen 90°	Ø 80		1.0 d	B		Flexschlauch	Ø 80		0.50	B		Schlauchbrieden	Ø 80			B		Konus	Ø 80		Ø 100	B		Spirorohr	Ø 100		0.50	B		Bogen 90°	Ø 100		1.0 d	B		Spirorohr	Ø 100		3.00	B		T-Stück	Ø 100		Ø 100	B		Spirorohr	Ø 100		3.00	B		T-Stück	Ø 100		Ø 100	B		Spirorohr	Ø 100		3.00	B		T-Stück	Ø 100		Ø 100	B		Spirorohr	Ø 100		1.00	B		Bogen 90°	Ø 100		1.0 d	B	①	Spirorohr	Ø 100		0.30	B	①				
Komponent	A mm	B mm	Länge m	Dicht- heit	Iso- lation																																																																																																						
Schacht 2																																																																																																											
Bogen 90°	Ø 80		1.0 d	B																																																																																																							
Flexschlauch	Ø 80		0.50	B																																																																																																							
Schlauchbrieden	Ø 80			B																																																																																																							
Konus	Ø 80		Ø 100	B																																																																																																							
Spirorohr	Ø 100		0.50	B																																																																																																							
Bogen 90°	Ø 100		1.0 d	B																																																																																																							
Spirorohr	Ø 100		3.00	B																																																																																																							
T-Stück	Ø 100		Ø 100	B																																																																																																							
Spirorohr	Ø 100		3.00	B																																																																																																							
T-Stück	Ø 100		Ø 100	B																																																																																																							
Spirorohr	Ø 100		3.00	B																																																																																																							
T-Stück	Ø 100		Ø 100	B																																																																																																							
Spirorohr	Ø 100		1.00	B																																																																																																							
Bogen 90°	Ø 100		1.0 d	B	①																																																																																																						
Spirorohr	Ø 100		0.30	B	①																																																																																																						

Pos.	Text	Mass	Menge	Einheitspreis	Betrag				
	Komponent	A	B	Länge	Dicht-	Iso-			
		mm	mm	m	heit	lation			
	T-Stück	Ø 100	Ø 125	B	①		Stk	1	
	Spirorohr	Ø 125	2.50	B	①		Stk	1	
	Bogen 90°	Ø 125	1.0 d	B	①		Stk	1	
	Spirorohr	Ø 125	3.00	B	①		Stk	1	
	Spirorohr	Ø 125	1.00	B	①		Stk	1	
	Bogen 90°	Ø 125	1.0 d	B	①		Stk	1	
	Spirorohr	Ø 125	1.00	B	①		Stk	1	
	Bogen 90°	Ø 125	1.0 d	B	①		Stk	1	
	T-Stück	Ø 125	Ø 100	B	①		Stk	1	
	Spirorohr	Ø 125	0.50	B	①		Stk	1	
	Bogen 90°	Ø 125	1.0 d	B	①		Stk	1	
	Spirorohr	Ø 125	3.00	B			Stk	1	
	Spirorohr	Ø 125	1.00	B			Stk	1	
	Verb.Muffe	Ø 125		B			Stk	8	
	Flexschlauch	Ø 125	0.50	B			Stk	1	
	Schlauchbrieden	Ø 125		B			Stk	2	
	Schacht 3								
	Bogen 90°	Ø 80	1.0 d	B			Stk	5	
	Flexschlauch	Ø 80	0.50	B			Stk	5	
	Schlauchbrieden	Ø 80		B			Stk	10	
	Konus	Ø 80	Ø 100	B			Stk	5	
	Spirorohr	Ø 100	0.50	B			Stk	5	
	Bogen 90°	Ø 100	1.0 d	B			Stk	1	
	Spirorohr	Ø 100	3.00	B			Stk	1	
	T-Stück	Ø 100	Ø 100	B			Stk	1	
	Spirorohr	Ø 100	3.00	B			Stk	1	
	T-Stück	Ø 100	Ø 100	B			Stk	1	
	Spirorohr	Ø 100	3.00	B			Stk	1	
	T-Stück	Ø 100	Ø 100	B			Stk	1	

Pos.	Text	Mass	Menge	Einheitspreis	Betrag				
	Komponent	A	B	Länge	Dicht-	Iso-			
		mm	mm	m	heit	lation			
	Spirorohr	Ø 100		1.00	B		Stk	1	
	Bogen 90°	Ø 100		1.0 d	B	①	Stk	1	
	Spirorohr	Ø 100		0.30	B	①	Stk	1	
	Bogen 90°	Ø 100		1.0 d	B	①	Stk	1	
	Spirorohr	Ø 100		3.00	B		Stk	1	
	T-Stück	Ø 100		Ø 100	B		Stk	1	
	Spirorohr	Ø 100		1.00	B		Stk	1	
	Verb.Muffe	Ø 100			B		Stk	8	
	Flexschlauch	Ø 100		0.50	B		Stk	1	
	Schlauchbrieden	Ø 100			B		Stk	2	
	Total	Schacht 3						Fr.	
	Schacht 4								
	Dito	Schacht 3						Fr.	
	Schacht 5								
	Bogen 90°	Ø 80		1.0 d	B		Stk	4	
	Flexschlauch	Ø 80		0.50	B		Stk	4	
	Schlauchbrieden	Ø 80			B		Stk	8	
	Konus	Ø 80		Ø 100	B		Stk	4	
	Spirorohr	Ø 100		0.50	B		Stk	4	
	Bogen 90°	Ø 100		1.0 d	B		Stk	1	
	Spirorohr	Ø 100		3.00	B		Stk	1	
	T-Stück	Ø 100		Ø 100	B		Stk	1	
	Spirorohr	Ø 100		3.00	B		Stk	1	
	T-Stück	Ø 100		Ø 100	B		Stk	1	
	Spirorohr	Ø 100		3.00	B		Stk	1	
	T-Stück	Ø 100		Ø 100	B		Stk	1	
	Spirorohr	Ø 100		1.00	B		Stk	1	

Pos.	Text	Mass	Menge	Einheitspreis	Betrag					
	Komponent	A	B	Länge	Dicht-heit	Iso-lation				
		mm	mm	m						
	Schacht 6a									
	Bogen 90°	Ø 80		1.0 d	B		Stk	3		
	Flexschlauch	Ø 80		0.50	B		Stk	3		
	Schlauchbrieden	Ø 80			B		Stk	6		
	Konus	Ø 80		Ø 100	B		Stk	3		
	Spirorohr	Ø 100		1.50	B		Stk	3		
	Bogen 90°	Ø 100		1.0 d	B		Stk	1		
	Spirorohr	Ø 100		3.00	B		Stk	1		
	T-Stück	Ø 100		Ø 100	B		Stk	1		
	Spirorohr	Ø 100		3.00	B		Stk	1		
	T-Stück	Ø 100		Ø 100	B		Stk	1		
	Spirorohr	Ø 100		3.00	B		Stk	1		
	Spirorohr	Ø 100		3.00	B		Stk	1		
	Spirorohr	Ø 100		1.00	B		Stk	1		
	Verb.Muffe	Ø 100			B		Stk	8		
	Flexschlauch	Ø 100		0.50	B		Stk	1		
	Schlauchbrieden	Ø 100			B		Stk	2		
	Schacht 6b									
	Bogen 90°	Ø 80		1.0 d	B		Stk	4		
	Flexschlauch	Ø 80		0.50	B		Stk	4		
	Schlauchbrieden	Ø 80			B		Stk	8		
	Konus	Ø 80		Ø 100	B		Stk	4		
	Spirorohr	Ø 100		1.50	B		Stk	3		
	Bogen 90°	Ø 100		1.0 d	B	①	Stk	1		
	Spirorohr	Ø 100		0.50	B	①	Stk	1		
	Bogen 90°	Ø 100		1.0 d	B	①	Stk	1		
	Spirorohr	Ø 100		2.50	B	①	Stk	1		
	Bogen 90°	Ø 100		1.0 d	B	①	Stk	1		
	Spirorohr	Ø 100		3.00	B	①	Stk	1		
	Bogen 90°	Ø 100		1.0 d	B	①	Stk	1		

Pos.	Text	Mass	Menge	Einheitspreis	Betrag				
	Komponent	A	B	Länge	Dicht-	Iso-			
		mm	mm	m	heit	lation			
	Bogen 90°	Ø 100		1.0 d	B		Stk	1	
	Spirorohr	Ø 100		3.00	B		Stk	1	
	T-Stück	Ø 100		Ø 100	B		Stk	1	
	Spirorohr	Ø 100		3.00	B		Stk	1	
	T-Stück	Ø 100		Ø 100	B		Stk	1	
	Spirorohr	Ø 100		3.00	B		Stk	1	
	Bogen 90°	Ø 100		1.0 d	B	①	Stk	1	
	Spirorohr	Ø 100		0.50	B	①	Stk	1	
	Bogen 90°	Ø 100		1.0 d	B	①	Stk	1	
	Spirorohr	Ø 100		2.50	B	①	Stk	1	
	Bogen 90°	Ø 100		1.0 d	B	①	Stk	1	
	Spirorohr	Ø 100		0.50	B	①	Stk	1	
	Bogen 90°	Ø 100		1.0 d	B	①	Stk	1	
	Spirorohr	Ø 100		3.00	B		Stk	1	
	Spirorohr	Ø 100		1.00	B		Stk	1	
	Verb.Muffe	Ø 100			B		Stk	8	
	Flexschlauch	Ø 100		0.50	B		Stk	1	
	Schlauchbrieden	Ø 100			B		Stk	2	
	Schacht 7								
	Bogen 90°	Ø 80		1.0 d	B		Stk	2	
	Flexschlauch	Ø 80		0.50	B		Stk	2	
	Schlauchbrieden	Ø 80			B		Stk	4	
	Konus	Ø 80		Ø 100	B		Stk	2	
	Spirorohr	Ø 100		1.50	B		Stk	2	
	Bogen 90°	Ø 100		1.0 d	B		Stk	1	
	Spirorohr	Ø 100		3.00	B		Stk	1	
	T-Stück	Ø 100		Ø 100	B		Stk	1	
	Spirorohr	Ø 100		3.00	B		Stk	1	

Pos.	Text	Mass	Menge	Einheitspreis	Betrag				
	Komponent	A	B	Länge	Dicht-	Iso-			
		mm	mm	m	heit	lation			
	Schacht 7b								
	Bogen 90°	Ø 80		1.0 d	B		Stk	4	
	Flexschlauch	Ø 80		0.50	B		Stk	4	
	Schlauchbrieden	Ø 80			B		Stk	8	
	Konus	Ø 80		Ø 100	B		Stk	4	
	Spirorohr	Ø 100		0.50	B		Stk	4	
	Bogen 90°	Ø 100		1.0 d	B		Stk	1	
	Spirorohr	Ø 100		3.00	B		Stk	1	
	T-Stück	Ø 100		Ø 100	B		Stk	1	
	Spirorohr	Ø 100		3.00	B		Stk	1	
	T-Stück	Ø 100		Ø 100	B		Stk	1	
	Bogen 90°	Ø 100		1.0 d	B	①	Stk	1	
	Spirorohr	Ø 100		0.50	B	①	Stk	1	
	Bogen 90°	Ø 100		1.0 d	B	①	Stk	1	
	Spirorohr	Ø 100		2.50	B	①	Stk	1	
	T-Stück	Ø 100		Ø 100	B	①	Stk	1	
	Spirorohr	Ø 100		0.50	B	①	Stk	1	
	Bogen 90°	Ø 100		1.0 d	B	①	Stk	1	
	Spirorohr	Ø 100		3.00	B		Stk	1	
	T-Stück	Ø 100		Ø 100	B		Stk	1	
	Spirorohr	Ø 100		1.00	B		Stk	1	
	Verb.Muffe	Ø 100			B		Stk	8	
	Flexschlauch	Ø 100		0.50	B		Stk	1	
	Schlauchbrieden	Ø 100			B		Stk	2	
	Schacht 8a								
	Bogen 90°	Ø 80		1.0 d	B		Stk	3	
	Flexschlauch	Ø 80		0.50	B		Stk	3	
	Schlauchbrieden	Ø 80			B		Stk	6	
	Konus	Ø 80		Ø 100	B		Stk	3	
	Spirorohr	Ø 100		1.50	B		Stk	3	

Pos.	Text	Mass	Menge	Einheitspreis	Betrag				
	Komponent	A	B	Länge	Dicht-	Iso-			
		mm	mm	m	heit	lation			
	Bogen 90°	Ø 100		1.0 d	B		Stk	1	
	Spirorohr	Ø 100		3.00	B		Stk	1	
	T-Stück	Ø 100		Ø 100	B		Stk	1	
	Spirorohr	Ø 100		3.00	B		Stk	1	
	T-Stück	Ø 100		Ø 100	B		Stk	1	
	Schacht 8								
	Bogen 90°	Ø 80		1.0 d	B		Stk	3	
	Flexschlauch	Ø 80		0.50	B		Stk	3	
	Schlauchbrieden	Ø 80			B		Stk	6	
	Konus	Ø 80		Ø 100	B		Stk	3	
	Spirorohr	Ø 100		1.50	B		Stk	3	
	Bogen 90°	Ø 100		1.0 d	B		Stk	1	
	Spirorohr	Ø 100		3.00	B		Stk	1	
	T-Stück	Ø 100		Ø 100	B		Stk	1	
	Bogen 90°	Ø 100		1.0 d	B	①	Stk	1	
	Spirorohr	Ø 100		1.50	B	①	Stk	1	
	Bogen 90°	Ø 100		1.0 d	B	①	Stk	1	
	Spirorohr	Ø 100		3.00	B		Stk	1	
	T-Stück	Ø 100		Ø 100	B		Stk	1	
	Spirorohr	Ø 100		1.00	B		Stk	1	
	Verb.Muffe	Ø 100			B		Stk	8	
	Flexschlauch	Ø 100		0.50	B		Stk	1	
	Schlauchbrieden	Ø 100			B		Stk	2	
	Schacht 9								
	Bogen 90°	Ø 80		1.0 d	B		Stk	3	
	Flexschlauch	Ø 80		0.50	B		Stk	3	
	Schlauchbrieden	Ø 80			B		Stk	6	
	Konus	Ø 80		Ø 100	B		Stk	3	
	Spirorohr	Ø 100		1.50	B		Stk	3	
	Bogen 90°	Ø 100		1.0 d	B		Stk	1	

Pos.	Text	Mass	Menge	Einheitspreis	Betrag																																																																																										
	<table border="1"> <thead> <tr> <th>Komponent</th> <th>A mm</th> <th>B mm</th> <th>Länge m</th> <th>Dicht- heit</th> <th>Iso- lation</th> </tr> </thead> <tbody> <tr> <td>Spirorohr</td> <td>Ø 100</td> <td></td> <td>3.00</td> <td>B</td> <td></td> </tr> <tr> <td>T-Stück</td> <td>Ø 100</td> <td>Ø 100</td> <td></td> <td>B</td> <td></td> </tr> <tr> <td>Spirorohr</td> <td>Ø 100</td> <td></td> <td>3.00</td> <td>B</td> <td></td> </tr> <tr> <td>T-Stück</td> <td>Ø 100</td> <td>Ø 100</td> <td></td> <td>B</td> <td></td> </tr> <tr> <td>Bogen 90°</td> <td>Ø 100</td> <td></td> <td>1.0 d</td> <td>B</td> <td>①</td> </tr> <tr> <td>Spirorohr</td> <td>Ø 100</td> <td></td> <td>1.50</td> <td>B</td> <td>①</td> </tr> <tr> <td>Bogen 90°</td> <td>Ø 100</td> <td></td> <td>1.0 d</td> <td>B</td> <td>①</td> </tr> <tr> <td>Spirorohr</td> <td>Ø 100</td> <td></td> <td>2.50</td> <td>B</td> <td>①</td> </tr> <tr> <td>Bogen 90°</td> <td>Ø 100</td> <td></td> <td>1.0 d</td> <td>B</td> <td>①</td> </tr> <tr> <td>Spirorohr</td> <td>Ø 100</td> <td></td> <td>3.00</td> <td>B</td> <td></td> </tr> <tr> <td>Spirorohr</td> <td>Ø 100</td> <td></td> <td>1.00</td> <td>B</td> <td></td> </tr> <tr> <td>Verb.Muffe</td> <td>Ø 100</td> <td></td> <td></td> <td>B</td> <td></td> </tr> <tr> <td>Flexschlauch</td> <td>Ø 100</td> <td></td> <td>0.50</td> <td>B</td> <td></td> </tr> <tr> <td>Schlauchbrieden</td> <td>Ø 100</td> <td></td> <td></td> <td>B</td> <td></td> </tr> </tbody> </table>	Komponent	A mm	B mm	Länge m	Dicht- heit	Iso- lation	Spirorohr	Ø 100		3.00	B		T-Stück	Ø 100	Ø 100		B		Spirorohr	Ø 100		3.00	B		T-Stück	Ø 100	Ø 100		B		Bogen 90°	Ø 100		1.0 d	B	①	Spirorohr	Ø 100		1.50	B	①	Bogen 90°	Ø 100		1.0 d	B	①	Spirorohr	Ø 100		2.50	B	①	Bogen 90°	Ø 100		1.0 d	B	①	Spirorohr	Ø 100		3.00	B		Spirorohr	Ø 100		1.00	B		Verb.Muffe	Ø 100			B		Flexschlauch	Ø 100		0.50	B		Schlauchbrieden	Ø 100			B					
Komponent	A mm	B mm	Länge m	Dicht- heit	Iso- lation																																																																																										
Spirorohr	Ø 100		3.00	B																																																																																											
T-Stück	Ø 100	Ø 100		B																																																																																											
Spirorohr	Ø 100		3.00	B																																																																																											
T-Stück	Ø 100	Ø 100		B																																																																																											
Bogen 90°	Ø 100		1.0 d	B	①																																																																																										
Spirorohr	Ø 100		1.50	B	①																																																																																										
Bogen 90°	Ø 100		1.0 d	B	①																																																																																										
Spirorohr	Ø 100		2.50	B	①																																																																																										
Bogen 90°	Ø 100		1.0 d	B	①																																																																																										
Spirorohr	Ø 100		3.00	B																																																																																											
Spirorohr	Ø 100		1.00	B																																																																																											
Verb.Muffe	Ø 100			B																																																																																											
Flexschlauch	Ø 100		0.50	B																																																																																											
Schlauchbrieden	Ø 100			B																																																																																											
	<p>① in Wand oder Decke eingelegt</p> <p>Dichtungs- und Befestigungsmaterial</p> <p>sämtliches notwendiges Befestigungsmaterial in schalldämmender Ausführung. Dichtungsmaterial entsprechend den spezifizierten Euro Vent Dichtheitsklassen.</p> <p>.....% für D/B-Material</p>																																																																																														

Pos.	Text	Mass	Menge	Einheitspreis	Betrag
	<p>Einlege - Rohrschellen</p> <p>zum Befestigen der Spirorohre auf der Betonschalung</p> <p>Länge : 200 mm</p> <p>bestehend aus:</p> <p>2 Stützen 2 Bügel 4 Klammern</p> <p>Dimension:</p> <p>Spirorohr Ø 100 mm</p>				
	<p>Total 2. Kanäle und Spirorohre</p>			Fr.	_____
	<p>3. Armaturen und Instrumente</p> <p>Abluftregenhut aus V2A 1.0m Standrohr und Anschlusskragen für die Spenglerabdichtung.</p> <p>Ø 100 mm</p>	Stk	78		_____
	<p>Total 3 Armaturen und Instrumente</p>			Fr.	_____
	<p>4. Regulierung</p> <p>entfällt</p>				_____
	<p>5. Schaltschrank</p> <p>entfällt</p>				_____

Pos.	Text	Mass	Menge	Einheitspreis	Betrag
6.	<p>Transport und Montage</p> <p>Transport</p> <ul style="list-style-type: none"> - Transport aller Materialien, Werkzeuge und Maschinen an die Verwendungsstelle. - fachgerechte Entsorgung der Abfälle und Verpackungsmaterialien auf eigene Kosten. - Rücktransport aller Restmaterialien, Werkzeuge und Maschinen, inkl. Aufräumen des Arbeitsplatzes. - Kranbenützung / Liftbenützung (wenn vorhanden) zu Lasten Unternehmer nach Absprache mit dem Baumeister <p>Montage</p> <p>Montage der kompletten Anlage durch qualifiziertes Fachpersonal</p> <p>Total Mann à Tage</p> <p>Betriebs- und Wartungsanleitung</p> <p>Erstellen einer Betriebs- und Wartungsanleitung</p> <p>Revisionspläne</p> <p>Nachführen der Montagepläne mit allen Änderungen und Ergänzungen, vor allem Einzeichnen der Messstellen in der Verteilung.</p> <p>Technische Bearbeitung</p> <p>Reinigung</p> <p>Reinigung des Kanalnetzes vor Inbetriebnahme.</p> <p>Inbetriebnahme</p> <p>Einregulieren</p> <p>Messen und Einregulieren der berechneten Soll - Luftmengen.</p> <p>Total 6 Transport und Montage</p>			Fr.	<p>_____</p> <p>.....</p> <p>=====</p>

Pos.	Text	Mass	Menge	Einheitspreis	Betrag
7.	Isolation				
	Mauerdurchführungen				
	Isolieren der Mauerdurchführungen mit 15 mm Steinwollmatten. Raumgewicht > 100kg/m ³ Abschneiden der vorstehenden Isolationen nach dem zumauern.				
	Spirorohr Ø 100 mm	Stk	35		_____
	Total 7. Isolation			Fr. =====
	<u>Preiszusammenstellung</u>				
244.4	WC Abluft				
	1. Apparate			Fr.
	2. Kanäle und Spirorohre			Fr.
	3. Armaturen und Instrumente			Fr.
	4. Regulierung			Fr.	entfällt
	5. Schaltschrank			Fr.	entfällt
	6. Transport und Montage			Fr.
	7. Isolation			Fr.
	Total			Fr. =====

Pos.	Text	Mass	Menge	Einheitspreis	Betrag
244.5	Lift Entlüftung Entfällt				
2.	Kanäle und Spirorohre Entfällt				
3.	Armaturen und Instrumente Aufzugsschacht Entlüftungsgklappe für Wandeinbau Verdrahtung mit Dose Fabrikat : Trox Hesco Typ : WSL-JZ-G-Lift-230 / .. x .. / V / I 400 x 400 mm	Stk	1		
	Wetterschutzgitter aus Aluminiumprofil farblos eloxiert Fabrikat : Trox Hesco Typ: WSL 800 x 500 mm	Stk	1		
	Bezeichnungsschilder Stk. 100 * 50mm graviert mit Halter	1			
	Elektroapparateschilder 35 * 70mm graviert mit Kette	Stk.	5		
	Total 3 Armaturen und Instrumente			Fr.	_____
				
					=====

Pos.	Text	Mass	Menge	Einheitspreis	Betrag
4.	<p>Regulierung</p> <p>Entfällt</p>				
5.	<p>Schaltschrank</p> <p>entfällt</p>				
6.	<p>Transport und Montage</p> <p>Transport</p> <ul style="list-style-type: none"> - Transport aller Materialien, Werkzeuge und Maschinen an die Verwendungsstelle. - fachgerechte Entsorgung der Abfälle und Verpackungsmaterialien auf eigene Kosten. - Rücktransport aller Restmaterialien, Werkzeuge und Maschinen, inkl. Aufräumen des Arbeitsplatzes. - Kranbenützung / Liftbenützung (wenn vorhanden) zu Lasten Unternehmer nach Absprache mit dem Baumeister <p>Montage</p> <p>Montage der kompletten Anlage durch qualifiziertes Fachpersonal</p> <p>Total Mann à Tage</p> <p>Betriebs- und Wartungsanleitung</p> <p>Erstellen einer Betriebs- und Wartungsanleitung</p> <p>Revisionspläne</p> <p>Nachführen der Montagepläne mit allen Änderungen und Ergänzungen, vor allem Einzeichnen der Messstellen in der Verteilung.</p> <p>Technische Bearbeitung</p> <p>Inbetriebnahme</p> <p>Einregulieren</p> <p>Messen und Einregulieren der berechneten Soll - Luftmengen.</p> <p>Total 6 Transport und Montage</p>				<p>Fr. _____</p> <p>.....</p> <p>=====</p>

Pos.	Text	Mass	Menge	Einheitspreis	Betrag
7.	Isolation Entfällt				
	<u>Preiszusammenstellung</u>				
244.5	Lift Entlüftung				
	1. Apparate			Fr.	entfällt
	2. Kanäle und Spirorohre			Fr.	entfällt
	3. Armaturen und Instrumente			Fr.
	4. Regulierung			Fr.	entfällt
	5. Schaltschrank			Fr.	entfällt
	6. Transport und Montage			Fr.
	7. Isolation			Fr.	entfällt
	Total			Fr. =====