

**Kehrichtsackhalter S83 mit und ohne Scharnier**  
**Supports pour sacs à ordures S83 avec et sans charnières**

Günstige Preise  
Schnelle, einfache Montage  
Rechts und links verwendbar  
Für Holz- und Metalltüren  
Bänder sind nicht belastet  
Sackhöhe fast ganz nutzbar  
Praktisch, erprobt, stapelbar  
Geräuscharm, dank Nylonlagern  
Mit Behälter 28.2436 ist  
**Abfalltrennung** möglich  
Mit Scharnier: CH-Patent Nr. 651 516

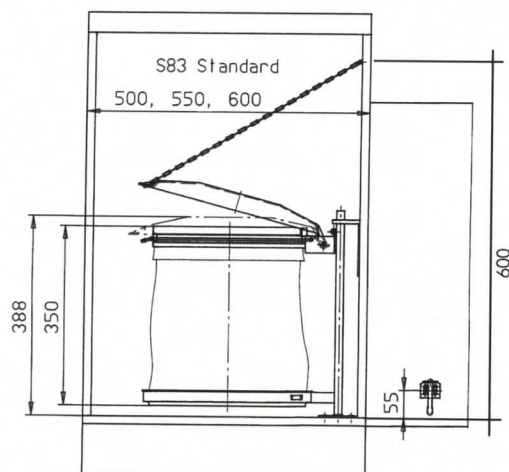


*Prix avantageux*  
*Montage facile et rapide*  
*Utilisable à droite ou à gauche*  
*Pour portes en bois ou en métal*  
*Le poids ne repose pas sur les charnières*  
*Presque toute la hauteur du sac est utilisable*  
*Modèle pratique et éprouvé*  
*Silencieux, grâce aux pivots en nylon*  
*Avec récipient 28.2436 possibilité*  
*de séparer les ordures*  
*Avec charnière: Brevet-Suisse no 651 516*

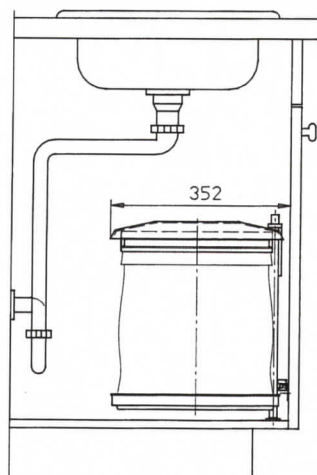
**Top Swiss**  
**BIEL-BIENNE**  
REGION OF INNOVATION



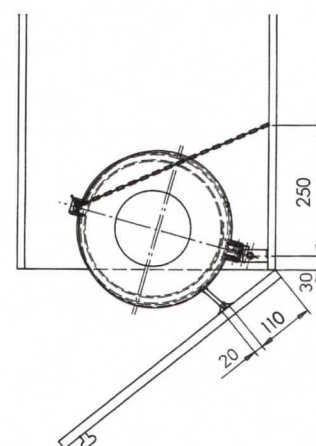
**Aufriss 28.2002**



**Seitenriss 28.2002**



**Grundriss 28.2002**



- 01. Bohren der Löcher.**
- 02. Anschrauben von Lager, Winkeln und Kette.**
- 03. Einhängen der Gummischnur.**
- 04. Befestigen des Deckels mittels einschlagen des Nietstiftes.**
- 05. Schwenkträger auf Lager stellen und Führungswinkel anschrauben.**
- 06. Einhängen von Verbindungshaken und Kette.**

- 01. Percez les trous.**
- 02. Posez le pivot, les équerres et la chaînette.**
- 03. Introduisez la ficelle en caoutchouc.**
- 04. Fixez le couvercle en frappant le rivet de fixation.**
- 05. Mettez le support mobile sur le pivot et posez l'équerre de guidage.**
- 06. Mettez le crochet dans la bride et fixez la chaînette.**